

# Контроллер BioSmart 4

## Руководство по эксплуатации

Версия документа HW.010.4.M

Дата 04.2023

Версия встроенного ПО BIOSMART4\_2\_9с

Версия ПО Biosmart-Studio 6.0.2

## СОДЕРЖАНИЕ

1	ОПИСАНИЕ BIOSMART 4.....	5
1.1	Общие сведения о BioSmart 4.....	5
1.2	Технические характеристики BioSmart 4.....	5
1.3	Состав и внешний вид BioSmart 4.....	7
1.4	Описание платы BioSmart 4.....	8
2	ЭКСПЛУАТАЦИОННЫЕ ОГРАНИЧЕНИЯ BIOSMART 4.....	11
3	МОНТАЖ BIOSMART 4.....	12
4	ПОДКЛЮЧЕНИЕ BIOSMART 4.....	15
4.1	Подключение питания BioSmart 4.....	15
4.2	Подключение BioSmart 4 к сети Ethernet.....	15
4.3	Подключение электрозамков к BioSmart 4.....	15
4.4	Подключение BioSmart 4 к БУР BioSmart.....	18
4.5	Подключение кнопок и датчиков к BioSmart 4.....	18
4.6	Подключение к BioSmart 4 считывателей по Wiegand.....	19
4.7	Подключение BioSmart 4 к стороннему контроллеру по Wiegand.....	20
5	БЫСТРЫЙ СТАРТ BIOSMART 4.....	21
6	ПОЛОЖЕНИЕ ПАЛЬЦА НА СКАНЕРЕ BIOSMART 4.....	33
7	РАБОТА С BIOSMART 4.....	34
7.1	Выбор направления прохода BioSmart 4.....	34
7.2	Настройка реле BioSmart 4.....	35
7.3	Настройка работы BioSmart 4 с кнопкой.....	36
7.4	Настройка работы BioSmart 4 с датчиком прохода.....	37
7.5	Настройка датчика вскрытия корпуса BioSmart 4.....	38
7.6	Настройка работы BioSmart 4 по интерфейсу Wiegand.....	40
7.7	Настройка работы BioSmart 4 с БУР BioSmart.....	42
7.8	Настройка индикации BioSmart 4.....	44
8	НАСТРОЙКИ BIOSMART 4 В ПО BIOSMART-STUDIO.....	46
8.1	Общая информация о настройках BioSmart 4.....	46
8.2	Общие настройки BioSmart 4.....	47
8.3	Системные настройки BioSmart 4.....	48
8.4	Настройки IO BioSmart 4.....	53
8.5	Диагностика BioSmart 4.....	54
8.6	Привязка видеокамер к BioSmart 4.....	55

8.7	Настройка полномочий на BioSmart 4 .....	56
9	ОБСЛУЖИВАНИЕ, ХРАНЕНИЕ, ТРАНСПОРТИРОВАНИЕ И УТИЛИЗАЦИЯ BIOSMART 4 .....	58

В настоящем руководстве по эксплуатации приведено описание работы, порядок монтажа, подключения и настройки контроллера BioSmart 4, а также указания по его эксплуатации, хранению и транспортированию.



Так выделена информация, на которую следует обратить особое внимание.

## 1 ОПИСАНИЕ BIOSMART 4

### 1.1 Общие сведения о BioSmart 4

#### Назначение

Контроллер используется в составе биометрической системы контроля и управления доступом BioSmart.

Контроллер предназначен для организации контроля и управления доступом, а также учёта рабочего времени посредством идентификации пользователей по отпечаткам пальцев, бесконтактным RFID-картам и смартфонам. Контроллер может управлять исполнительным устройством (электрозамком, турникетом, шлагбаумом), а также контролировать наличие дискретного сигнала от кнопки или датчика.

Выпускаются два типа контроллеров: BioSmart 4-О и BioSmart 4-Е.

Контроллер BioSmart 4-О оборудован оптическим сканером отпечатков пальцев, который обеспечивает работоспособность при температуре до 0°C в сухих помещениях, отапливаемых и/или кондиционируемых в зависимости от времени года для поддержания нормального температурного режима.

Контроллер BioSmart 4-Е оборудован ёмкостным сканером отпечатков пальцев, схемой подогрева и защитным покрытием внутренних компонентов, что обеспечивает работоспособность при температуре окружающего воздуха до минус 40°C в условиях неотапливаемых помещений.

Контроллеры выпускаются в различных исполнениях в зависимости от типа встроенного RFID-считывателя. Исполнение контроллера и перечень считываемых RFID-карт указаны в паспорте на контроллер.

#### Описание работы

В процессе работы контроллер циклически опрашивает состояние сканера отпечатков пальцев и RFID-считывателя. Считанный отпечаток пальца (или код RFID-карты) сравнивается с шаблонами отпечатков пальцев (или кодами карт), хранящимися в базе данных. Если совпадение найдено, и доступ соответствующему сотруднику разрешен, то контроллер выполняет действия, указанные в настройках контроллера, например, задействует реле. Если совпадение не обнаружено, или доступ данному сотруднику запрещен, то выполняются другие действия в соответствии с настройками. Затем контроллер возвращается к циклическому опросу состояния сканера отпечатков пальцев и RFID-считывателя.

### 1.2 Технические характеристики BioSmart 4

Основные технические характеристики контроллера приведены в таблице.

Параметр	Значение	
	BioSmart 4-Е	BioSmart 4-О
Биометрический идентификатор	Отпечаток пальца	

Параметр	Значение	
	Ёмкостный	Оптический
Тип биометрического сканера	Ёмкостный	Оптический
Вероятность ошибочного предоставления доступа по биометрическим данным, FAR*	10 <sup>-4</sup> – 10 <sup>-8</sup>	
Наличие встроенного считывателя RFID-карт	Да	
Наличие датчика вскрытия корпуса	Да	
Максимальное количество биометрических шаблонов в памяти контроллера	4500	
Максимальное количество кодов RFID-карт в памяти контроллера	3000	
Максимальное количество событий в памяти контроллера	40 000	
Интерфейс взаимодействия с управляющим компьютером	Ethernet (IEEE 802.3u, 100BASE-TX)	
Поддерживаемые интерфейсы	Wiegand 26/32, RS-485 (для работы с БУР BioSmart)	
Количество входов/выходов Wiegand	1/1	
Количество встроенных реле	1	
Электрические параметры реле	DC 12 В 1 А	
Состояние контактов реле	Нормально разомкнутые	
Количество дискретных входов	1	
Средства индикации	Светодиодный индикатор и звуковой зуммер	
Параметры электропитания	DC 12 В 0,8 А	DC 12 В 0,4 А
Материал корпуса	Пластик	
Габаритные размеры, мм	175 x 76 x 56	
Масса нетто, г	335	

Параметр	Значение	
Масса брутто, г	470	
Температура воздуха при эксплуатации	От -40°C до +50°C	От 0 до +50°C
Относительная влажность воздуха при эксплуатации при температуре 25 °C	Не более 95%	
*Расчетное значение, зависящее от настроек контроллера и качества шаблонов биометрических данных пользователей.		

### 1.3 Состав и внешний вид BioSmart 4




Контроллер состоит из следующих основных модулей:

- пластиковый корпус со съёмной задней крышкой;
- плата контроллера;
- биометрический сканер отпечатков пальцев (ёмкостный или оптический);
- плата RFID-считывателя с антенной (тип зависит от исполнения контроллера);
- элементы световой и звуковой индикации.



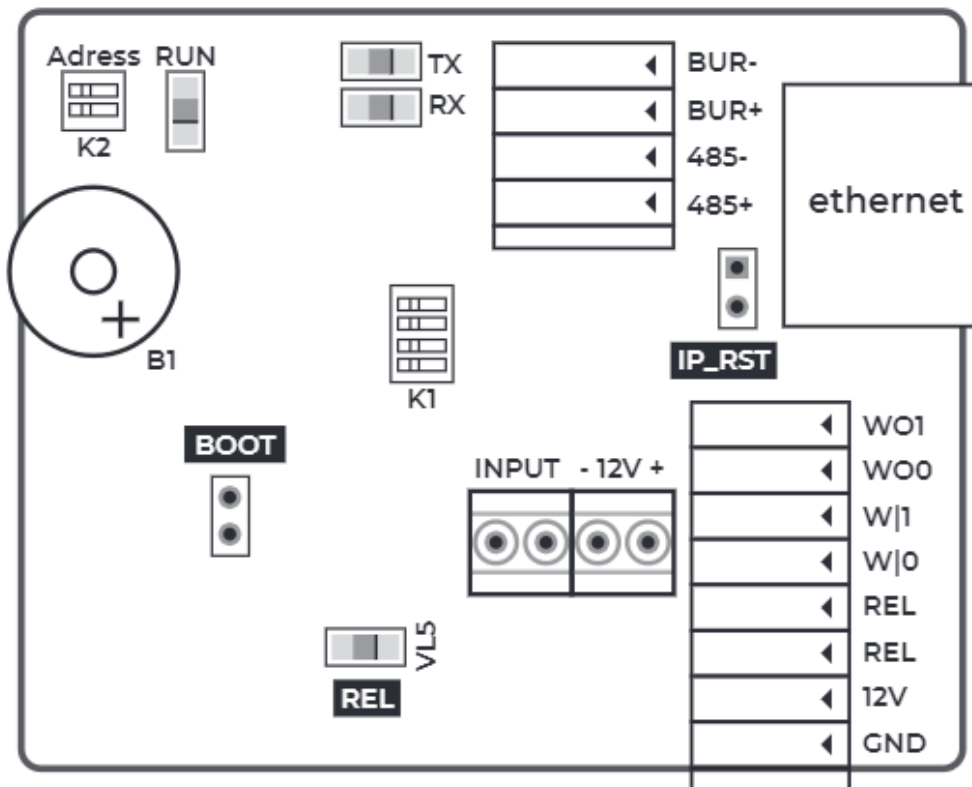
Светодиодный индикатор отображает текущее состояние работы контроллера. По умолчанию установлены следующие световые сигналы:

	Мигающий синий	Ожидание прикладывания пальца или карты
--	----------------	---

	Красный	Оповещение о неуспешной идентификации
	Зеленый	Оповещение об успешной идентификации
	Мигающий зелёный	Режим отладки

### 1.4 Описание платы BioSmart 4

Расположение перемычек, индикаторов и контактов платы контроллера представлено на рисунке ниже.



Описание контактов платы приведено в таблице ниже.

Обозначение контакта	Описание	Назначение
BUR-	«-» интерфейса RS-485	Подключение БУР BioSmart
BUR+	«+» интерфейса RS-485	

Обозначение контакта	Описание	Назначение
485-	«-» интерфейса RS-485	Подключение преобразователя интерфейса USB-RS485. В настоящее время не используется.
485+	«+» интерфейса RS-485	
WO1	Выход Wiegand (DATA 1)	Подключение к стороннему контроллеру по интерфейсу Wiegand
WO0	Выход Wiegand (DATA 0)	
WI1	Вход Wiegand (DATA 1)	Подключение RFID-считывателя по интерфейсу Wiegand
WI0	Вход Wiegand (DATA 0)	
REL	Нормально разомкнутые контакты реле (DC 12 В 1 А)	Подключение исполнительного устройства
REL		
12V	Питание, +12 В	Подключение к положительному полюсу источника питания 12В
GND	Питание, общий провод	Подключение к отрицательному полюсу источника питания 12В
INPUT	Контакты дискретного входа	Подключение кнопки/датчика прохода
INPUT		
-12V	Общий провод	Подключение встроенной платы подогрева контроллера BioSmart 4-E. В контроллере BioSmart 4-O не используется.
+12V	Напряжение 12 В	
ethernet	Разъём Ethernet	Подключение к сети Ethernet

**Светодиодные индикаторы:**

Светодиод **RUN** отображает работоспособность платы сканера отпечатков. В нормальном режиме работы светодиод должен мигать один раз в 20 секунд.

Светодиоды, размещенные на разъеме **ethernet**, отображают состояние физического подключения (Link, зеленый) и активности обмена по сети (Activity, красный).

Светодиод **REL** отображает замыкание контактов реле.

#### Перемычки:

Перемычка **IPRST** предназначена для сброса сетевых настроек на заводские. Для сброса сетевых настроек необходимо при включенном питании замкнуть контакты перемычки и дождаться, пока светодиоды Link и Activity погаснут. После этого перемычку необходимо разомкнуть.

Перемычка **BOOT** предназначена для перевода контроллера в режим «BOOT». Данный режим позволяет восстановить работоспособность контроллера при повреждении встроенного программного обеспечения. Для перевода контроллера в режим «BOOT» следует замкнуть перемычку при выключенном питании и включить питание контроллера. После включения контроллера следует разомкнуть контакты. Мигающий зеленый светодиод на лицевой панели контроллера будет обозначать переход в режим «BOOT».

#### Движковые переключатели:

Движковые переключатели **K1** предназначены для подключения встроенного терминального резистора (переключатель 1) и подтягивающих резисторов (переключатель 2, 3) при организации обмена по интерфейсу RS-485.

Движковые переключатели **K2** предназначены для установки адреса контроллера в сети RS-485 при его работе с BioSmart БУР.



**Любое переключение движкового переключателя осуществляется только при снятом питании!**

Соответствие адресов и положений движковых переключателей **K2** приведено в таблице:

Адрес	Двоичный код	Положение переключателей BioSmart 4
0	00	1  ON 2  ON
1	01	1  ON 2  OFF
2	10	1  OFF 2  ON
3	11	1  OFF 2  OFF

## 2 ЭКСПЛУАТАЦИОННЫЕ ОГРАНИЧЕНИЯ BIOSMART 4

В настоящем разделе приведены требования, несоблюдение которых недопустимо по условиям безопасности и может привести к выходу контроллера из строя или ухудшению его работы.

### Механические факторы

- Не устанавливайте контроллер вблизи источников вибраций и ударных воздействий. Контроллера может устанавливаться в местах с незначительным уровнем ударных воздействий, например, около хлопающих дверей;
- Избегайте механических воздействий, которые могут привести к повреждению биометрического сканера, корпуса контроллера, попаданию внутрь жидкости, пыли, насекомых, посторонних предметов;
- Не используйте абразивные или химически активные материалы для очистки наружных поверхностей контроллера.

### Климатические факторы

- Используйте контроллер при значениях температуры окружающей среды и относительной влажности воздуха, указанных в технических характеристиках;
- Не используйте контроллер в непосредственной близости от источников тепла, под действием прямых солнечных лучей и ярких источников света во избежание перегрева;
- Не используйте контроллер при воздействии атмосферных осадков, пыли (песка), а также в средах с коррозионно-активными агентами, в условиях морского (соляного) тумана.

### Биологические факторы

- Не используйте контроллер в условиях воздействия плесени, насекомых, животных.

### Электромагнитные поля и электрический ток

- Используйте контроллер только при напряжении питания, указанном в технических характеристиках;
- Не используйте контроллер вблизи источников сильных электромагнитных полей, которые могут привести к выходу контроллера из строя или ухудшению его работы;
- Контроллер должен эксплуатироваться с устройством молниезащиты.

### Дополнительные ограничения

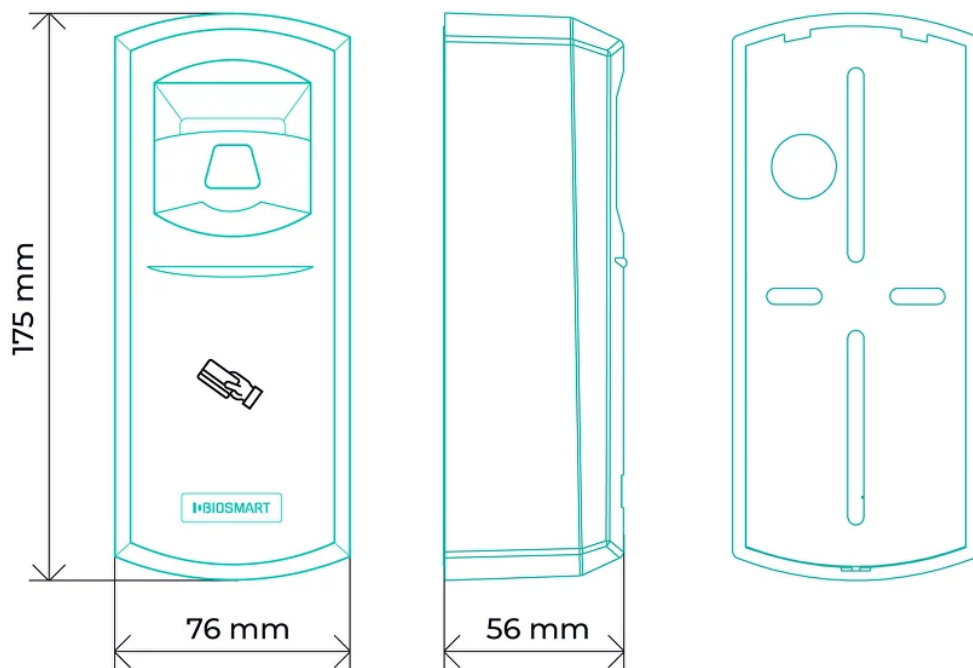
- Не используйте контроллер во взрывоопасных помещениях или иных местах, в которых возникновение разрядов статического электричества или искр может стать источником возгорания;
- Не допускается неквалифицированное вмешательство в конструкцию контроллера лиц, не уполномоченных производителем.

Требования к условиям эксплуатации, приведённые в настоящем руководстве по эксплуатации, учитывают типичные факторы, влияющие на работу контроллера. На объекте эксплуатации могут существовать или возникнуть в процессе эксплуатации факторы, не поддающиеся предварительному прогнозу, которые предприятие-изготовитель не могло учесть при разработке. В случае проявления подобных факторов следует согласовать допустимость эксплуатации контроллера при воздействии проявившихся факторов или найти другое место для эксплуатации, где данные факторы отсутствуют или не оказывают влияния на работу контроллера.

### 3 МОНТАЖ BIOSMART 4

#### Габаритные и установочные размеры

Габаритные размеры контроллера указаны на рисунке ниже.



3D-модель контроллера можно найти на сайте [bio-smart.ru](http://bio-smart.ru).

#### Меры безопасности



**Перед началом монтажа прочитайте указанные ниже правила!**

- Не производите монтаж, пусконаладочные работы контроллера при грозе, ввиду опасности поражения электрическим током при грозовых разрядах от наводок на линии связи;
- Контроллер должен эксплуатироваться с устройством молниезащиты;
- Не устанавливайте контроллер во взрывоопасных помещениях или иных местах, в которых возникновение разрядов статического электричества или искр может стать источником возгорания;
- Монтаж и подключение контроллера выполняйте только при отключенном напряжении электропитания;
- Убедитесь в отсутствии механических повреждений контроллера;
- Любые удлинения кабелей производите методом пайки либо обжимки.



**Не рекомендуется соединять провода методом скрутки!**

## Рекомендации

- Контроллер рекомендуется устанавливать на высоте **120-150 см** от пола для удобства прикладывания пальца и предъявления карты;
- При установке контроллера BioSmart 4-E на улице следует обеспечить защиту от влаги. Для этих целей рекомендуем использовать козырёк BioSmart F.
- Рекомендуется оставлять запас длины кабелей, подключенных к контроллеру, достаточный для отведения контроллера от стены и доступа к переключкам и движковым переключателям;
- Не устанавливайте контроллер и не прокладывайте подключаемые к нему кабели вблизи источников электромагнитных помех;
- Пересечение сигнальных кабелей с силовыми выполняйте под прямым углом;
- Установите наконечники на все подключаемые кабели.

В таблице приведены рекомендуемые максимальные длины линий связи и типы кабелей.

Кабельное соединение	Рекомендуемая максимальная длина*	Тип кабеля	Тип наконечника
Сетевое устройство – контроллер (по интерфейсу Ethernet)	100 м	Четыре витые пары не ниже пятой категории	8P8C
Источник питания – контроллер	11 м	Кабель ШВВП сечением 0,5 мм <sup>2</sup>	НШВИ
Контроллер – электрозамок	20 м	Тип и сечение кабеля зависят от мощности замка. Рекомендуется сечение не менее 2x1 мм <sup>2</sup>	НШВИ
Контроллер (дискретные входы) – внешние устройства (кнопки, датчики)	10 м	Сигнальные кабели сечением от 0,2 мм <sup>2</sup> (например, КСВВГ)	НШВИ
Контроллер – внешние устройства (по интерфейсу Wiegand)	20 м**	Витая пара не ниже пятой категории с сечением проводов не менее 0,2 мм <sup>2</sup>	НШВИ
Контроллер – внешние устройства (по интерфейсу RS-485)	500 м	Кабель промышленного интерфейса RS-485 с сечением не менее 0,4 мм <sup>2</sup>	НШВИ

Кабельное соединение	Рекомендуемая максимальная длина*	Тип кабеля	Тип наконечника
<p>* Длина линии связи может быть увеличена или уменьшена относительно рекомендуемых значений в зависимости от условий монтажа и эксплуатации.</p> <p>** Возможна реализация линии связи длиной до 100 метров при использовании витой пары FTP (F/UTP) с заземленным экраном и сечением проводов не менее 0,2 мм<sup>2</sup>.</p>			

### Порядок монтажа

1. Распакуйте коробку и проверьте комплектность контроллера.
2. Определите место установки контроллера.
3. Снимите заднюю крышку контроллера, выкрутив винт в нижней части корпуса.
4. Разметьте места крепления контроллера, приложив заднюю крышку к месту установки.

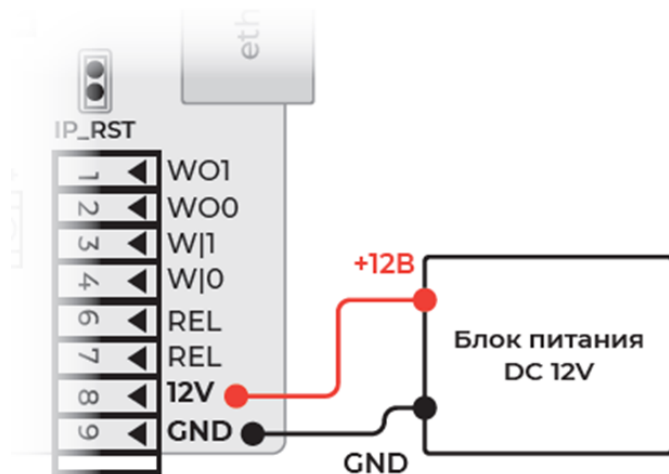


5. Проложите кабели к контроллеру и заведите их в отверстие для ввода кабелей задней крышки.
6. Закрепите заднюю крышку на установочной поверхности с помощью саморезов, входящих в комплект поставки.
7. Подключите контроллер к сети Ethernet, внешним устройствам и источнику электропитания.
8. Установите контроллер на заднюю крышку и заверните винт в нижней части корпуса.

## 4 ПОДКЛЮЧЕНИЕ BIOSMART 4

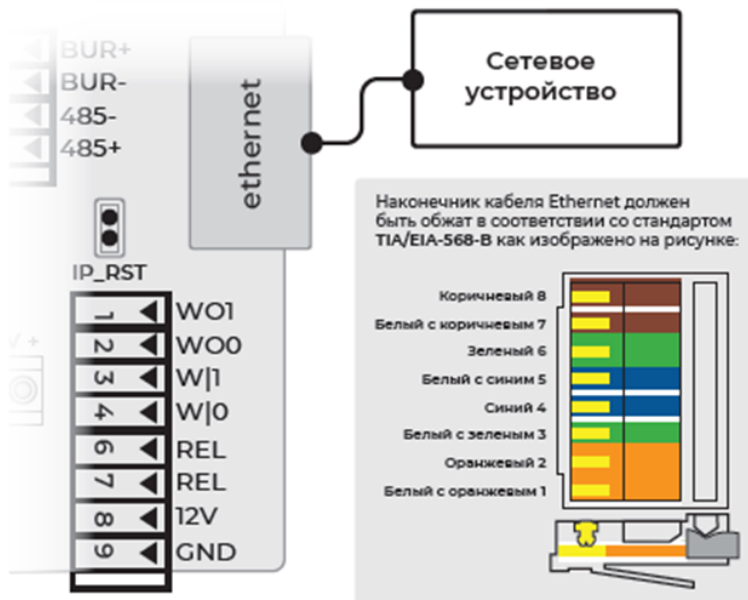
### 4.1 Подключение питания BioSmart 4

Подключение контроллера к источнику питания постоянного напряжения 12 В осуществляется в соответствии со схемой:



### 4.2 Подключение BioSmart 4 к сети Ethernet

Подключение контроллера к сети Ethernet выполняется в соответствии со схемой:



### 4.3 Подключение электромеханических замков к BioSmart 4

Контроллер может управлять электромеханическим замком с помощью встроенного реле или с помощью Блока управления реле БУР BioSmart.

Управление электромагнитным замком может осуществляться только с помощью БУР BioSmart.



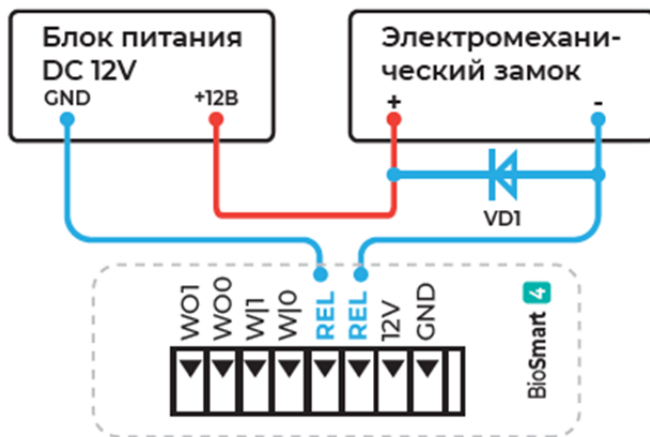
Питание электрозамков должно осуществляться от внешнего источника напряжения. Запрещено использовать один и тот же источник питания для подключения замка и контроллера!



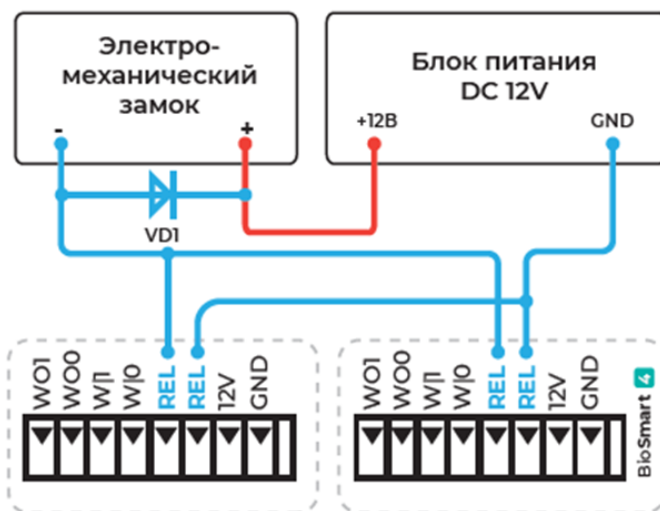
Для защиты реле контроллера от обратного тока, возникающего в цепи при срабатывании замка, необходимо установить шунтирующий диод (VD1) в соответствии со схемами. Рекомендуется использовать диод типа 1N4002 (1A 100В, входит в комплект поставки) или аналогичный.

### Подключение электромеханического замка

Подключение электромеханического замка к контроллеру показано на схеме:

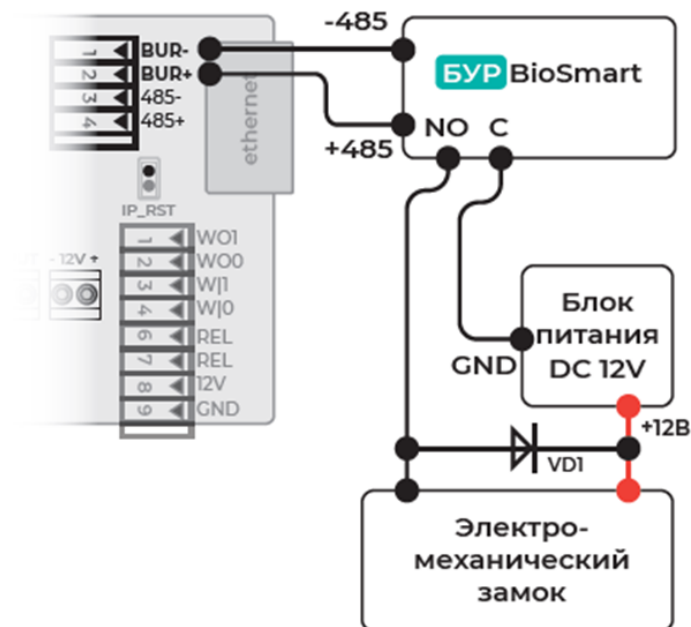


Подключение двух контроллеров к одному электромеханическому замку показано на схеме:



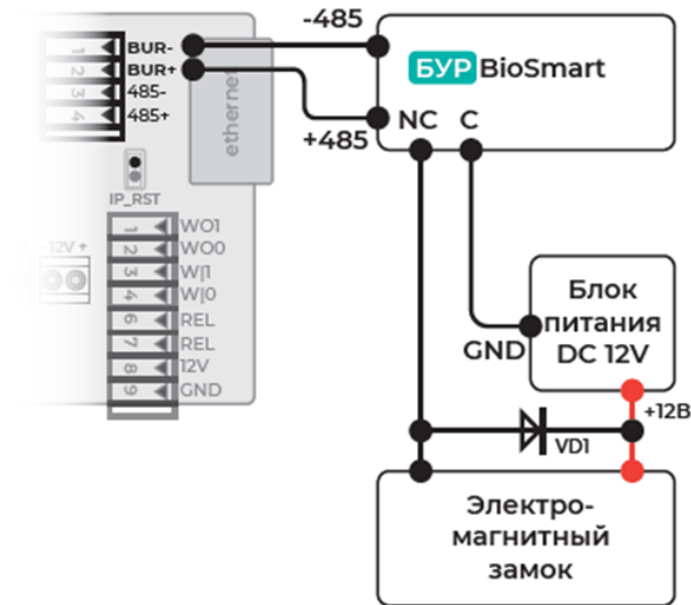
**Подключение электромеханического замка с помощью БУР BioSmart**

Подключение электромеханического замка с помощью БУР BioSmart показано на схеме:



**Подключение электромагнитного замка с помощью БУР BioSmart**

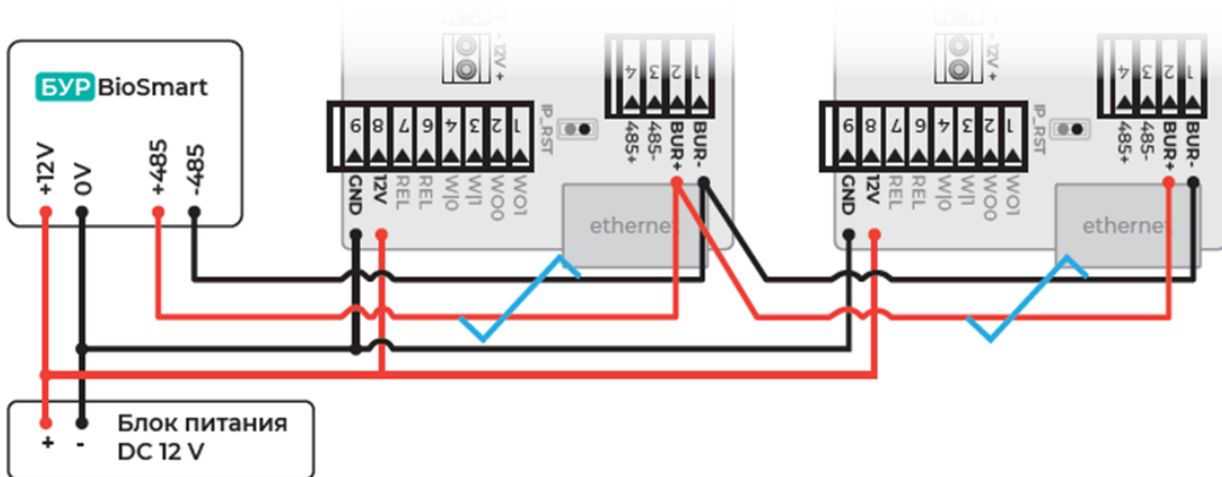
Электромагнитный замок подключается к контроллеру только через БУР BioSmart в соответствии со схемой:



#### 4.4 Подключение BioSmart 4 к БУР BioSmart

К одному БУР BioSmart можно подключить не более четырех контроллеров. Подключение выполняется по топологии «шина».

Ниже показан пример схемы подключения двух контроллеров к БУР BioSmart.



Общие провода устройств (GND), подключенных по интерфейсу RS-485, должны быть соединены. В противном случае возможна потеря работоспособности устройств или потеря связи между ними.

На контроллере, который замыкает линию связи RS-485, должен быть подключен встроенный терминальный резистор. Подключение терминального резистора выполняется с помощью первого движкового переключателя **K1**.

Каждый контроллер при работе с БУР BioSmart должен иметь уникальный адрес. Адреса контроллеров устанавливаются с помощью движковых переключателей **K2**. Соответствие адресов и положений движковых переключателей контроллера приведено в разделе [Описание платы BioSmart 4](#).

При подключении к БУР BioSmart двух и более контроллеров необходимо установить движковые переключатели БУР BioSmart в соответствующие положения. Подключение и настройка БУР BioSmart описаны в [Руководстве по эксплуатации БУР BioSmart](#).

#### 4.5 Подключение кнопок и датчиков к BioSmart 4

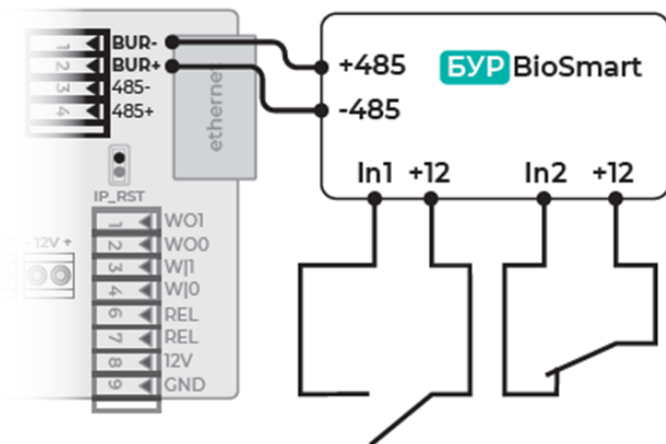
Датчик прохода или кнопка (например, кнопка выхода из помещения) подключается к дискретному входу контроллера как показано на схеме:



Датчик прохода или кнопка

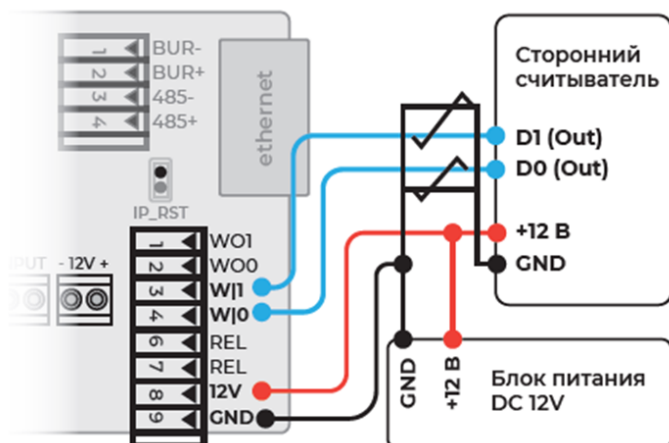
Если для организации контроля и управления доступом требуется совместное применение датчика прохода и кнопки выхода из помещения, то подключение осуществляется через Блок управления реле БУР BioSmart.

Пример подключения датчика прохода и кнопки с помощью БУР BioSmart показан на схеме:



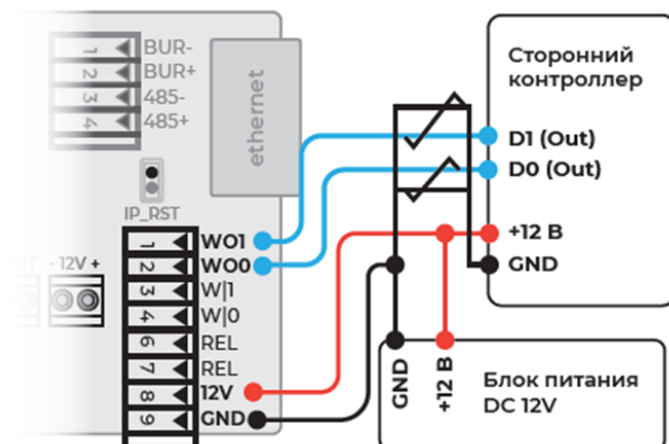
#### 4.6 Подключение к BioSmart 4 считывателей по Wiegand

Подключение считывателей по интерфейсу Wiegand осуществляется в соответствии со схемой:



#### 4.7 Подключение BioSmart 4 к стороннему контроллеру по Wiegand

Подключение контроллера к сторонним контроллерам по интерфейсу Wiegand осуществляется в соответствии со схемой:

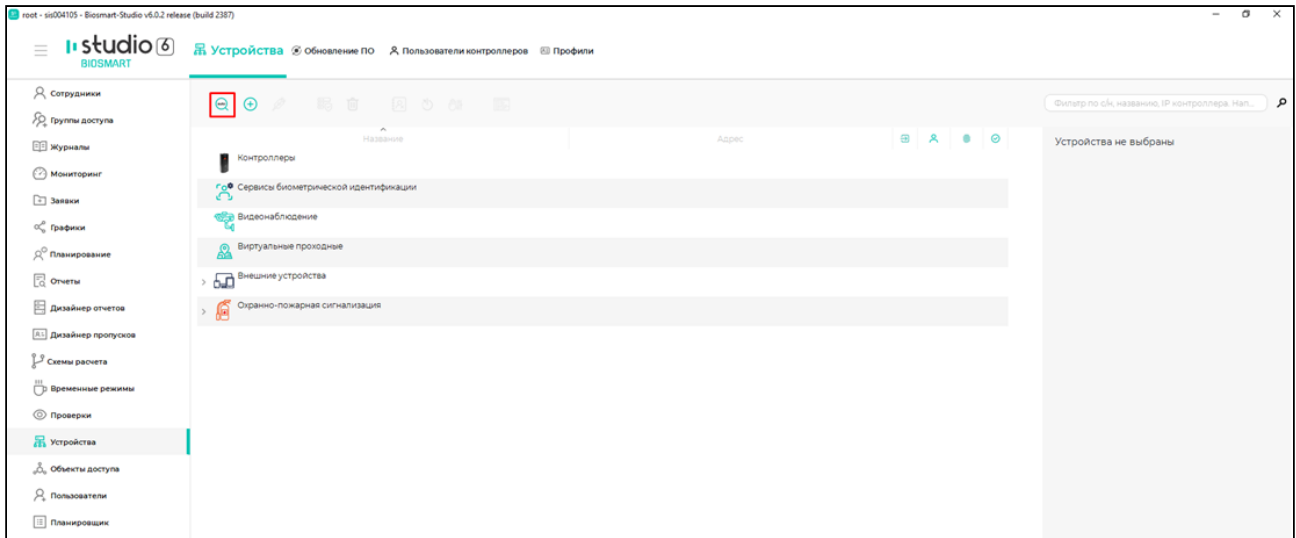


## 5 БЫСТРЫЙ СТАРТ BIOSMART 4

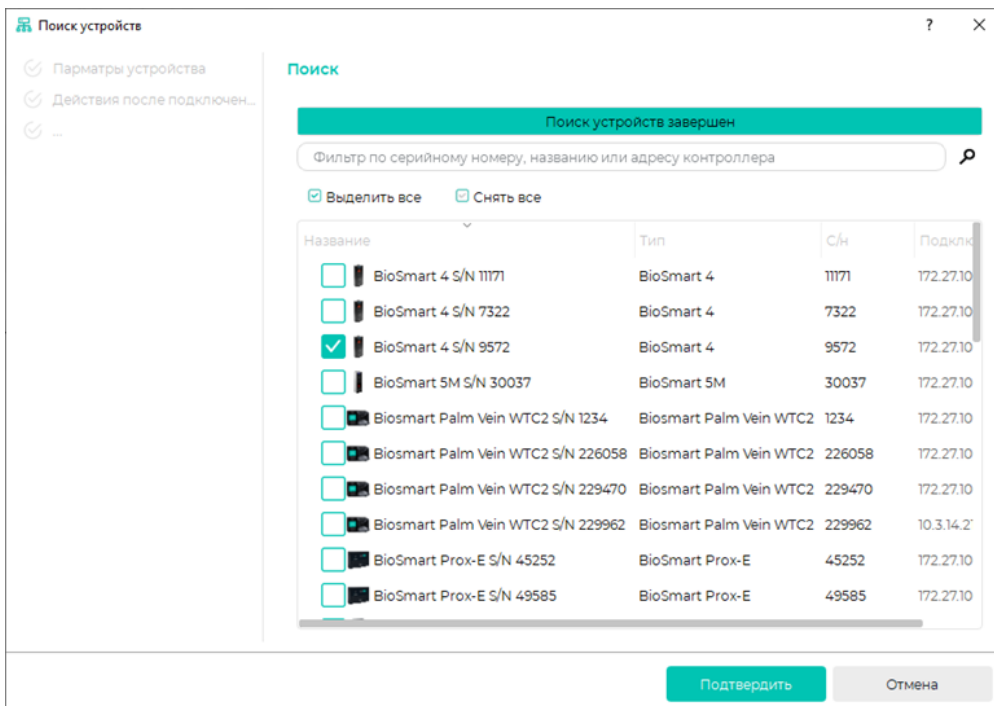
В разделе описан минимальный необходимый перечень настроек, которые следует выполнить для начала работы с контроллером. Приступить к настройке контроллера следует после его монтажа и подключения.

### 1. Добавьте контроллер в ПО Biosmart-Studio

В ПО Biosmart-Studio в разделе **Устройства** нажмите кнопку **Автопоиск**.

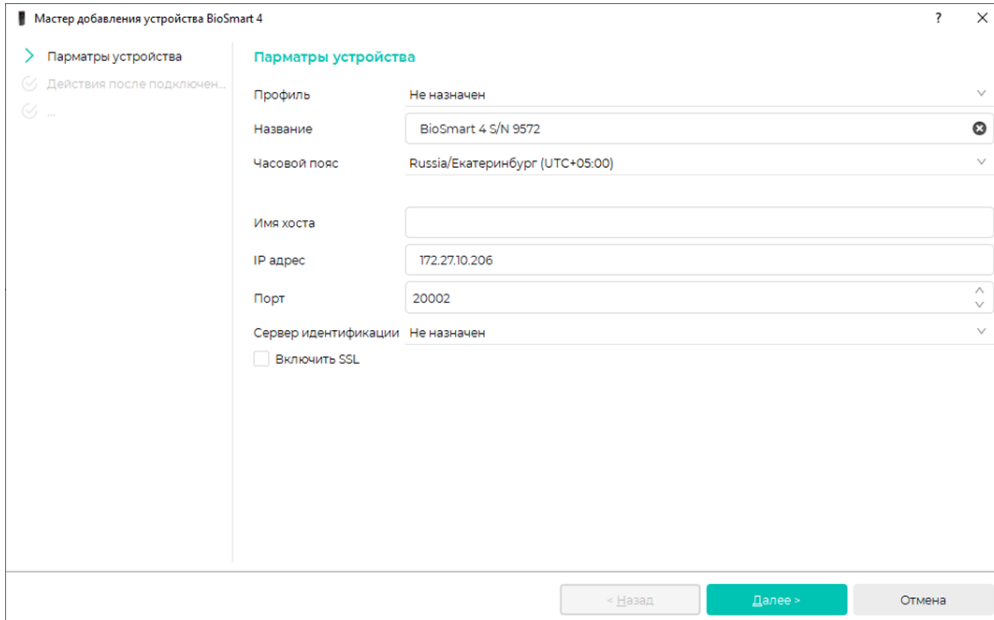


В списке устройств найдите контроллер по серийному номеру (указан на этикетке контроллера) и поставьте флаг в чекбоксе.

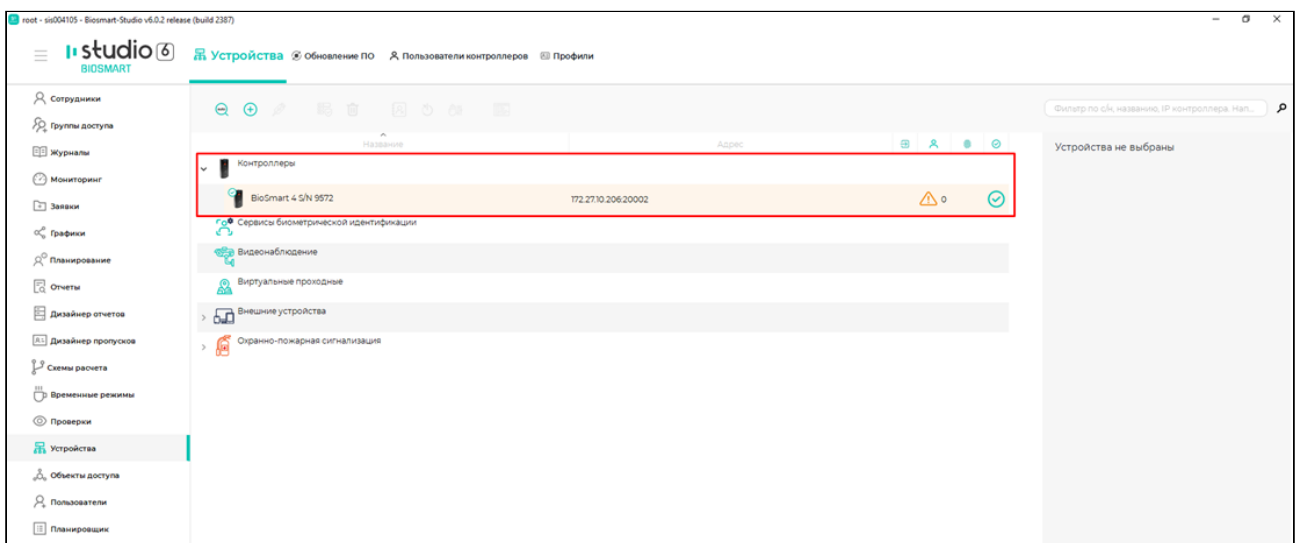


Нажмите кнопку **Подтвердить**.

В окне **Мастер добавления устройства** нажмите **Далее**, а затем **Завершить** (при необходимости изменить настройки можно будет позже).



В ПО Biosmart-Studio будет добавлена строка с названием контроллера и его IP-адресом.



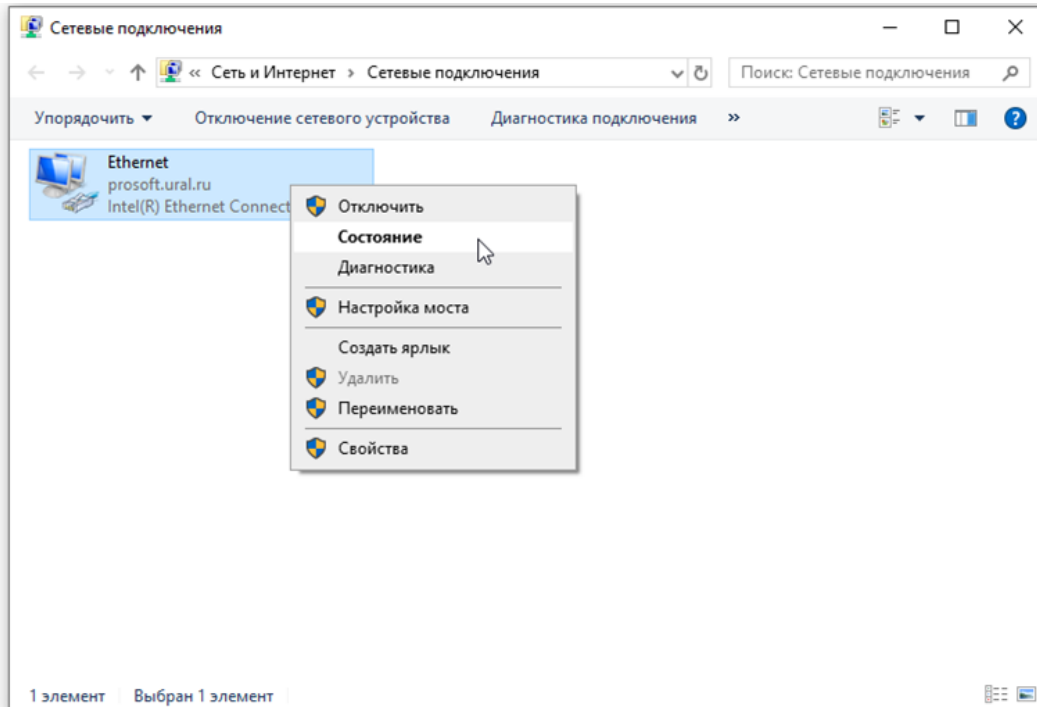
## 2. Настройте сетевые параметры контроллера

На предприятии-изготовителе контроллеру назначается IP-адрес **172.25.110.71**.

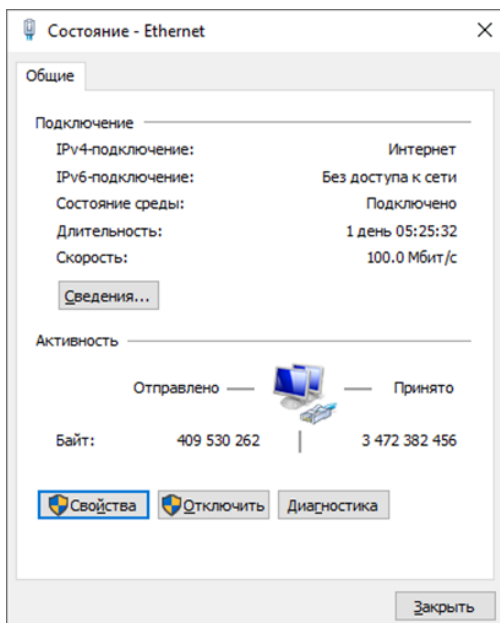
Чтобы начать работу с контроллером, нужно установить сетевые настройки контроллера в соответствии с настройками используемой сети. Сменить IP-адрес контроллера можно из подсети контроллера, для этого нужно временно изменить настройки сетевого адаптера компьютера, на котором установлено ПО Biosmart-Studio.

Типовой порядок действий для изменения настроек сетевого адаптера компьютера:

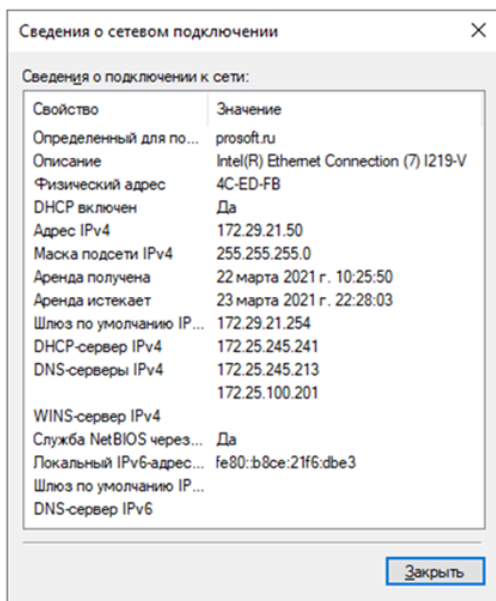
В окне **Сетевые подключения** нажать правой кнопкой мыши на Ethernet и выбрать пункт **Состояние**.



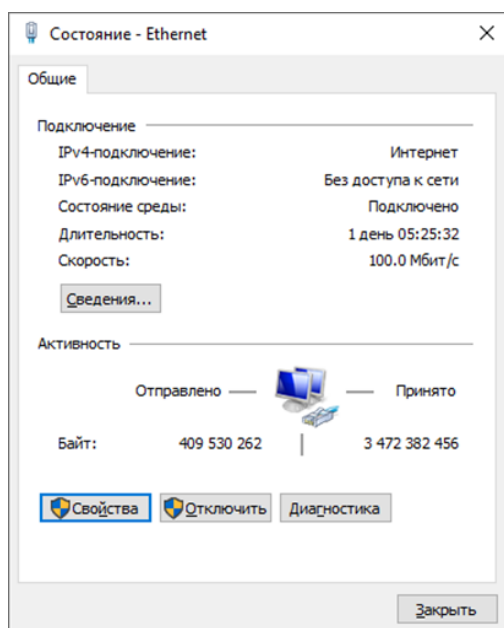
В окне **Состояние - Ethernet** нажмите кнопку **Сведения**.



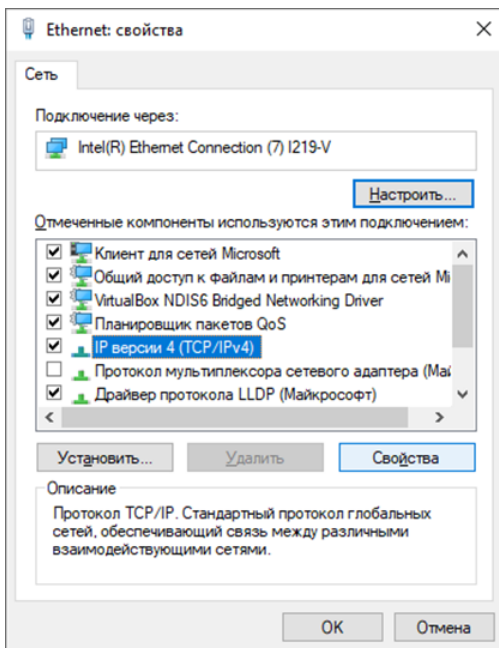
Информация в окне **Сведения о сетевом подключении** в дальнейшем будет использоваться при выполнении настроек.



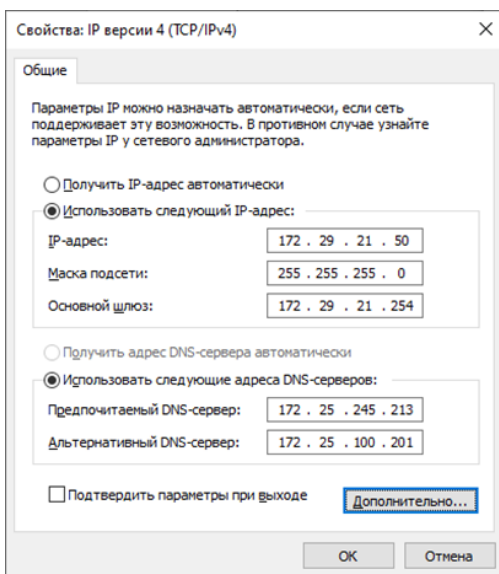
Вернитесь в окно **Состояние - Ethernet** и нажмите кнопку **Свойства**.



В окне **Ethernet: свойства** выберите компонент **IP версии 4 (TCP/IPv4)** и нажмите кнопку **Свойства**.

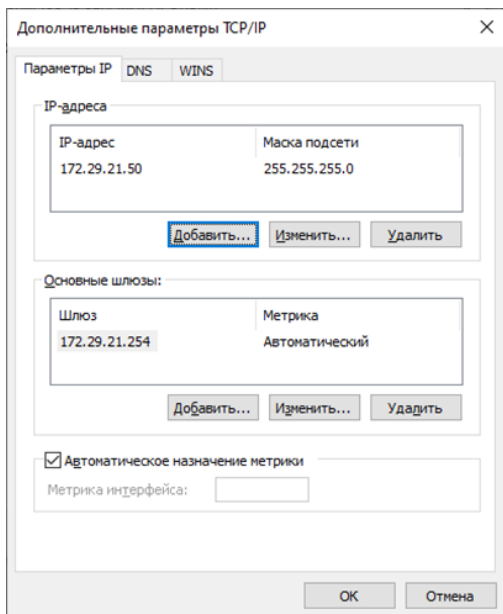


В окне **Свойства: IP версии 4 (TCP/IPv4)** выберите **Использовать следующий IP-адрес** и **Использовать следующие адреса DNS-серверов**. Заполните поля в соответствии с информацией в окне **Сведения о сетевом подключении**.

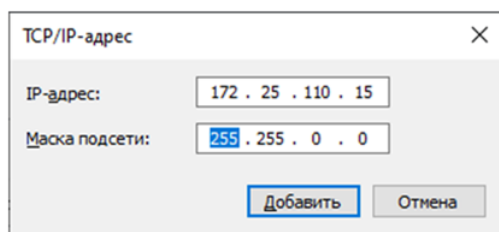


Нажмите кнопку **Дополнительно**.

В окне **Дополнительные параметры TCP/IP** нажмите **Добавить**.

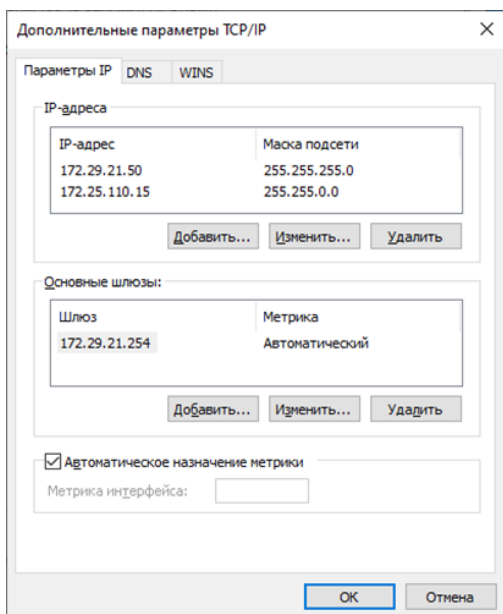


В окне **TCP/IP-адрес** укажите IP-адрес из подсети контроллера, но не совпадающий с IP-адресом контроллера.



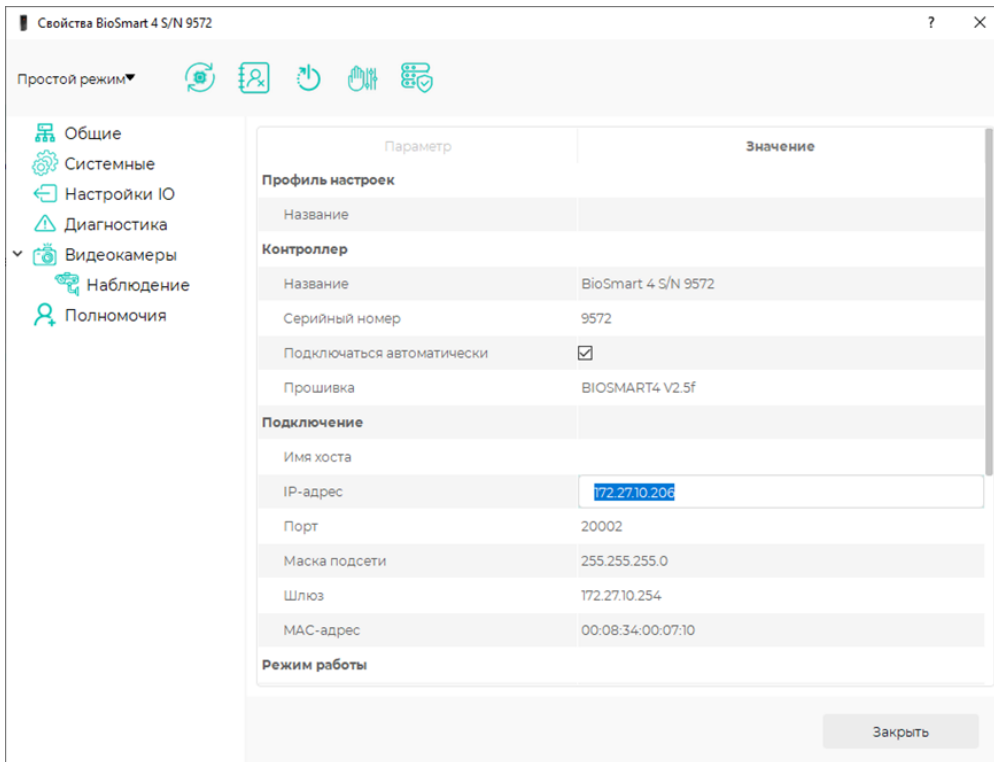
Нажмите **Добавить**.

В окне **Дополнительные параметры TCP/IP** нажмите **ОК**.



В ПО Biosmart-Studio контроллер должен сменить статус **Не в сети**  на статус **В сети** .

Нажмите кнопку **Свойства** и измените сетевые параметры контроллера в соответствии с настройками сети, в которой он будет использоваться.

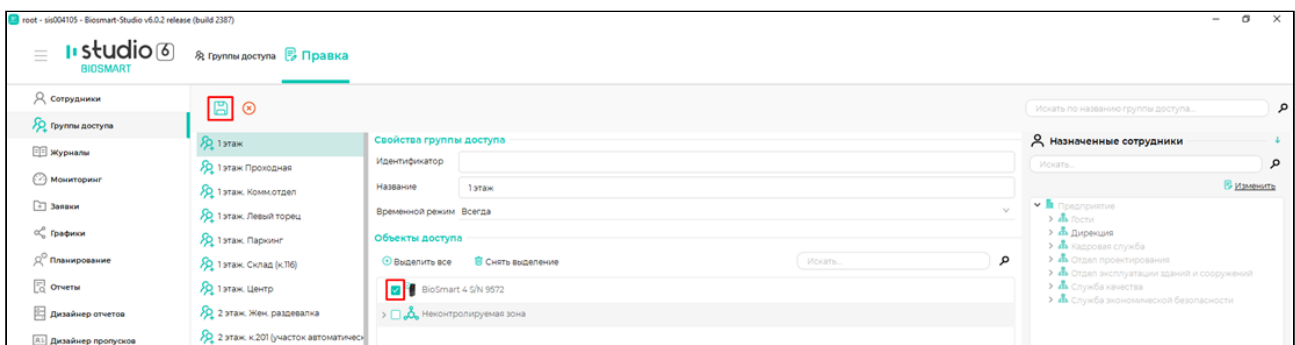


Нажмите **Сохранить**.

Верните сетевые настройки компьютера в исходное состояние.

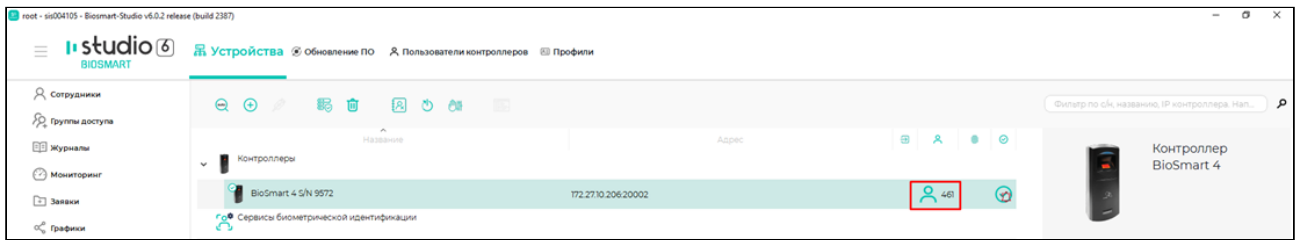
### 3. Загрузите на контроллер список сотрудников из ПО Biosmart-Studio

В ПО Biosmart-Studio в разделе **Группы доступа** выберите название группы доступа и контроллер и нажмите **Сохранить**.



Список сотрудников, которым назначена выбранная группа доступа, а также их идентификаторы будут автоматически загружены на контроллер. Количество

сотрудников, хранящихся в базе данных контроллера, можно посмотреть в разделе **Устройства**.

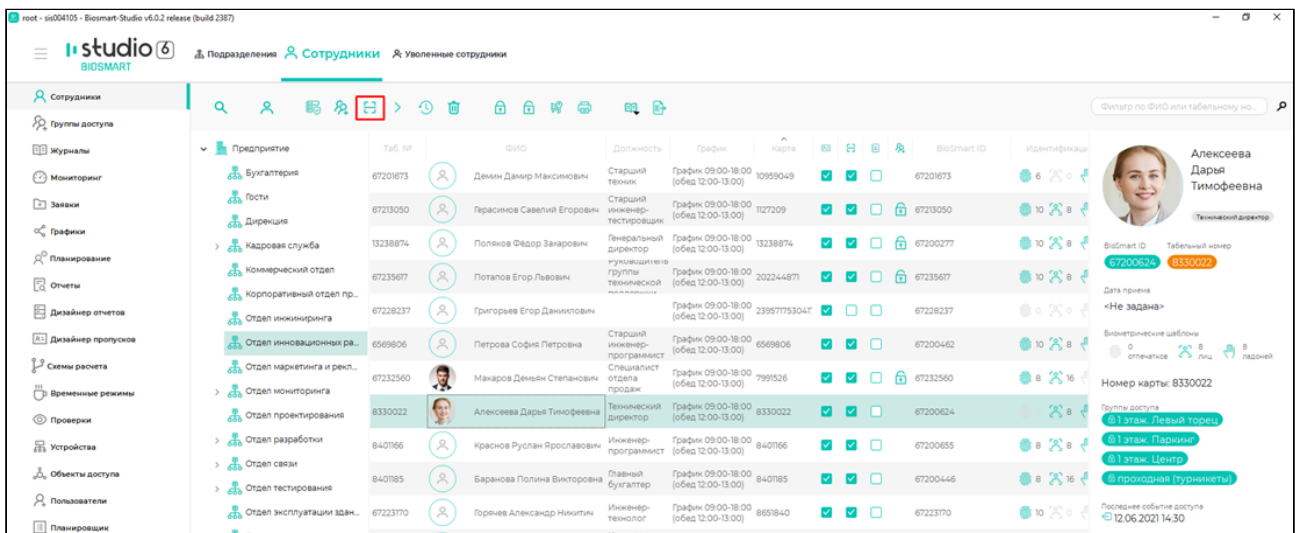


#### 4. Зарегистрируйте шаблоны отпечатков пальцев и RFID-карты

Если у сотрудников, добавленных на контроллер, уже зарегистрированы отпечатки пальцев, то повторная регистрация не требуется.

Если у сотрудников не зарегистрированы отпечатки пальцев, то зарегистрируйте.

В ПО Biosmart-Studio в разделе **Сотрудники** выберите сотрудника и нажмите кнопку **Сканировать**.



В настройке **Активный сканер** выберите устройство, с помощью которого будет сканироваться отпечаток пальца. Обычно, для сканирования отпечатка пальцев используется сканер FS-80, подключаемый к компьютеру по кабелю USB, но можно использовать и другие устройства со сканером отпечатков пальцев, например, контроллер BioSmart 4. Порядок регистрации отпечатков пальцев с помощью сканера FS-80 подробно описан в [Руководстве пользователя ПО Biosmart-Studio](#). В настоящем руководстве описан порядок добавления отпечатков пальцев непосредственно на контроллере BioSmart 4.

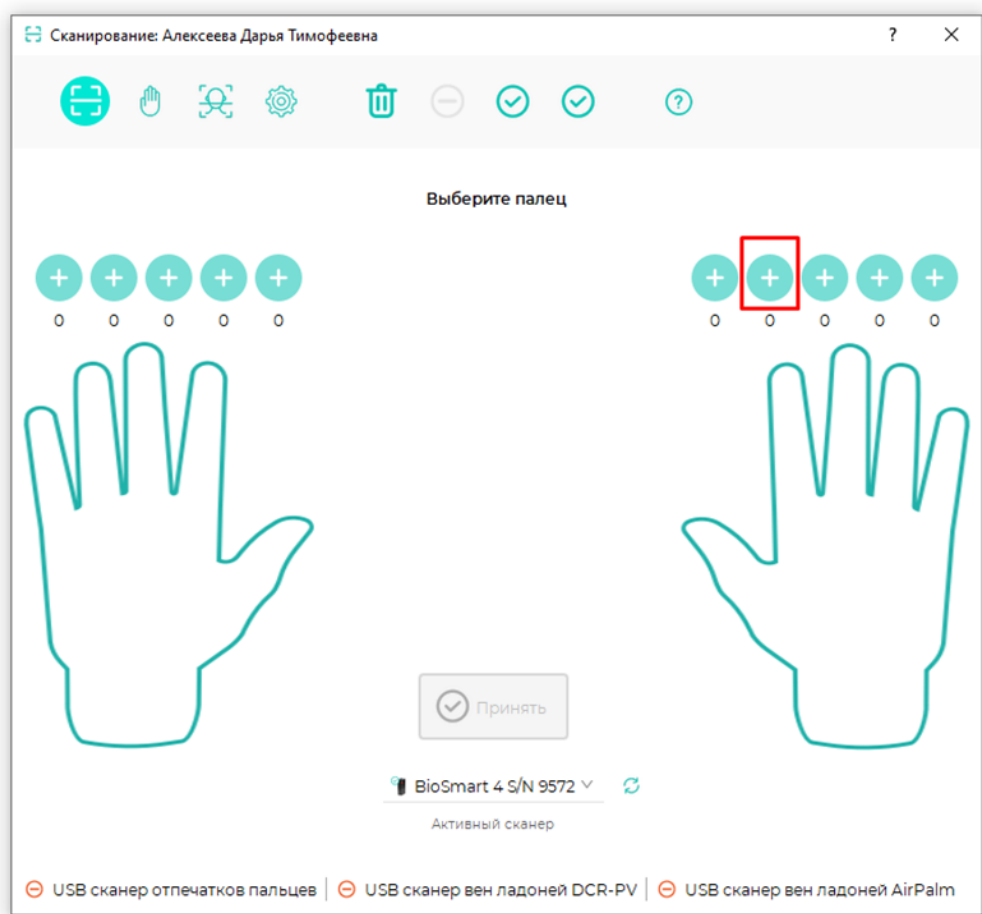


Каждому сотруднику может быть записано не более 5 отпечатков пальцев (10 шаблонов – по 2 на каждый отпечаток), при этом для идентификации обычно используются только один или два пальца. Основной палец, который будет чаще всего использоваться для идентификации, рекомендуется сканировать в трёх положениях. Другой палец сканируют в двух положениях. Положения пальца при регистрации шаблонов должны максимально точно повторять положения пальца на сканере при последующей идентификации.

При сканировании отпечатка пальца убедитесь, что палец правильно приложен к сканеру (см. раздел [Положение пальца на сканере BioSmart 4](#)).

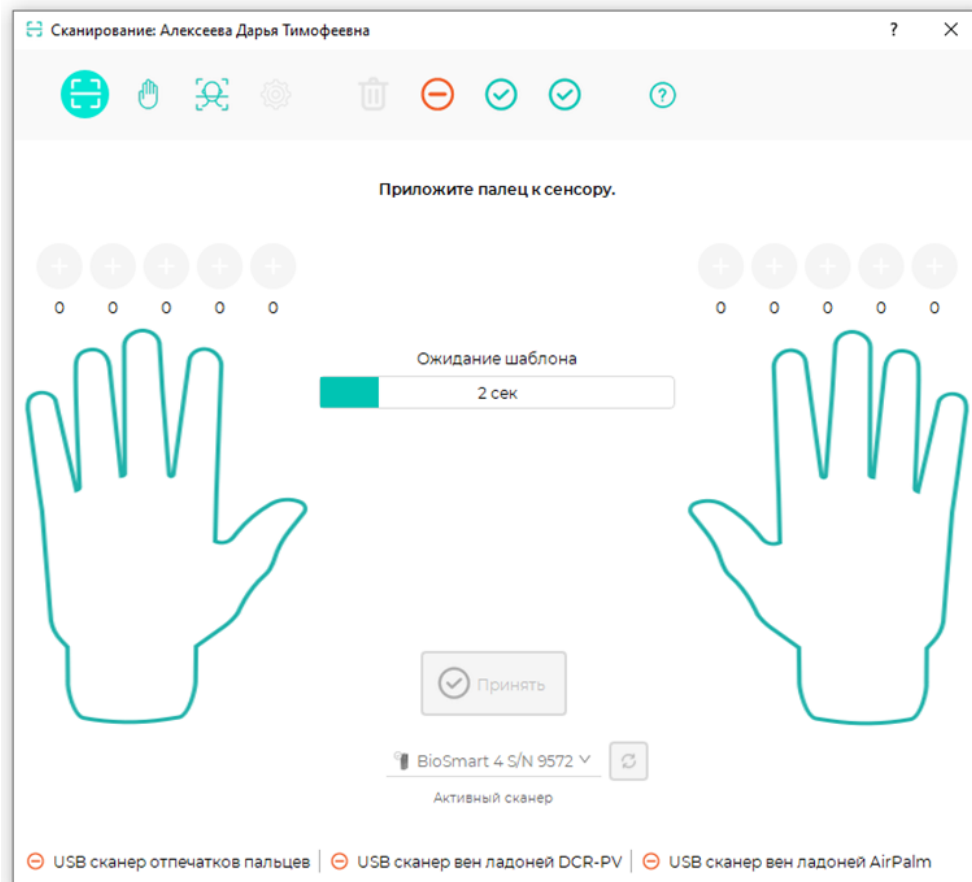
Порядок регистрации отпечатка пальца с помощью контроллера BioSmart 4:

1. Выберите палец, отпечаток которого будете регистрировать, и нажмите кнопку над изображением этого пальца.



2. Прикладывайте палец к сканеру и убирайте со сканера, следуя указаниям, появляющимся в окне **Сканирование**.  
 Время регистрации отпечатка ограничено 5 секундами. Если палец не был приложен в течение этого времени, потребуется новая попытка. О начале и

окончании интервала сканирования контроллер сигнализирует звуковым сигналом.



- При необходимости повторите сканирование отпечатка пальца. Добавьте новые шаблоны. Постарайтесь добиться наилучшего качества полученного шаблона.



После завершения регистрации шаблонов закройте окно **Сканирование**. Зарегистрированные шаблоны сотрудников будут автоматически загружены на контроллер.

Порядок регистрации RFID-карт описан в [Руководстве пользователя ПО Biosmart-Studio](#).

### 5. Настройте работу контроллера с подключенными устройствами

Если к контроллеру подключены внешние устройства (электрозамок, кнопка, датчик прохода и др.), то настройте параметры работы с этими устройствами (см. раздел [Работа с BioSmart 4](#)).

*После выполнения вышеперечисленных действий контроллер будет готов к работе. Однако, рекомендуется ознакомиться с назначением всех настроек контроллера, чтобы в полной мере использовать его функциональные возможности.*

## 6 ПОЛОЖЕНИЕ ПАЛЬЦА НА СКАНЕРЕ BIOSMART 4

Для обеспечения высокой точности идентификации важно получить отпечаток пальца наилучшего качества.

Ниже показано правильное положение пальца на сканере, а также часто встречающиеся ошибки.





✓ Вся поверхность подушечки захватывается сканером




Правильное положение пальца на сканере



---

**Неправильные положения пальца**



✗ захватывается не вся поверхность подушечки пальца



✗ только часть подушечки приложена к сканеру



✗ подушечка неплотно прилегает к сканеру

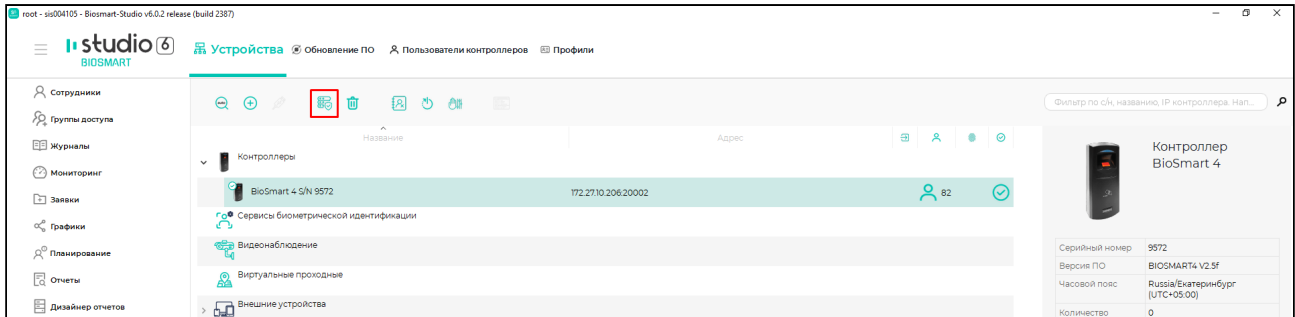


✗ боковая поверхность пальца на сканере

## 7 РАБОТА С BIOSMART 4

Настройки контроллера выполняются в ПО Biosmart-Studio в разделе **Устройства** в окне **Свойства** контроллера.

Чтобы открыть окно **Свойства** контроллера, выберите контроллер и нажмите кнопку **Свойства**.



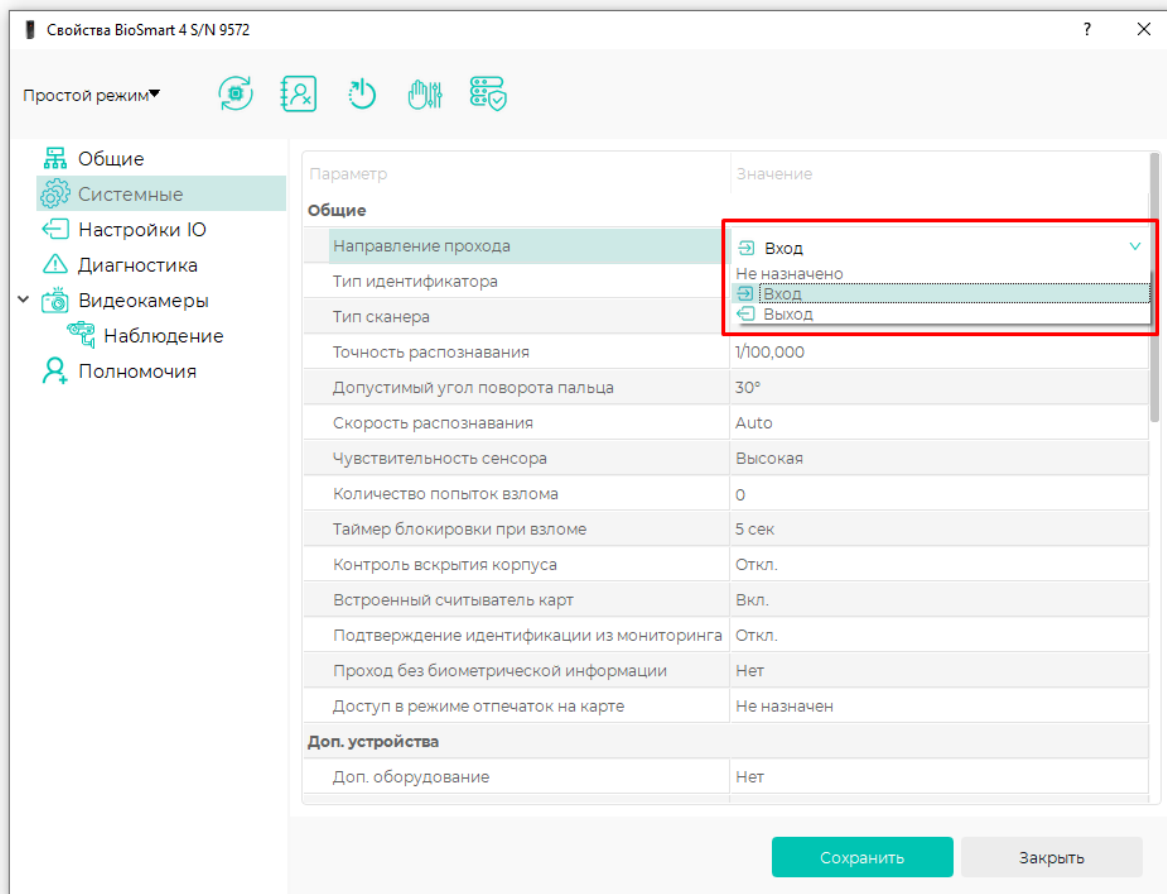
Далее описан порядок выполнения наиболее часто применяемых настроек:

Остальные настройки контроллера описаны в разделе **Настройки BioSmart 4 в ПО Biosmart-Studio**.

### 7.1 Выбор направления прохода BioSmart 4

Настройка применяется при учёте рабочего времени для автоматического назначения направления движения сотрудников (вход на объект/выход с объекта) при идентификации.

Для выбора направления прохода в окне **Свойства** контроллера перейдите на вкладку **Системные** и выберите значение параметра **Направление прохода**.



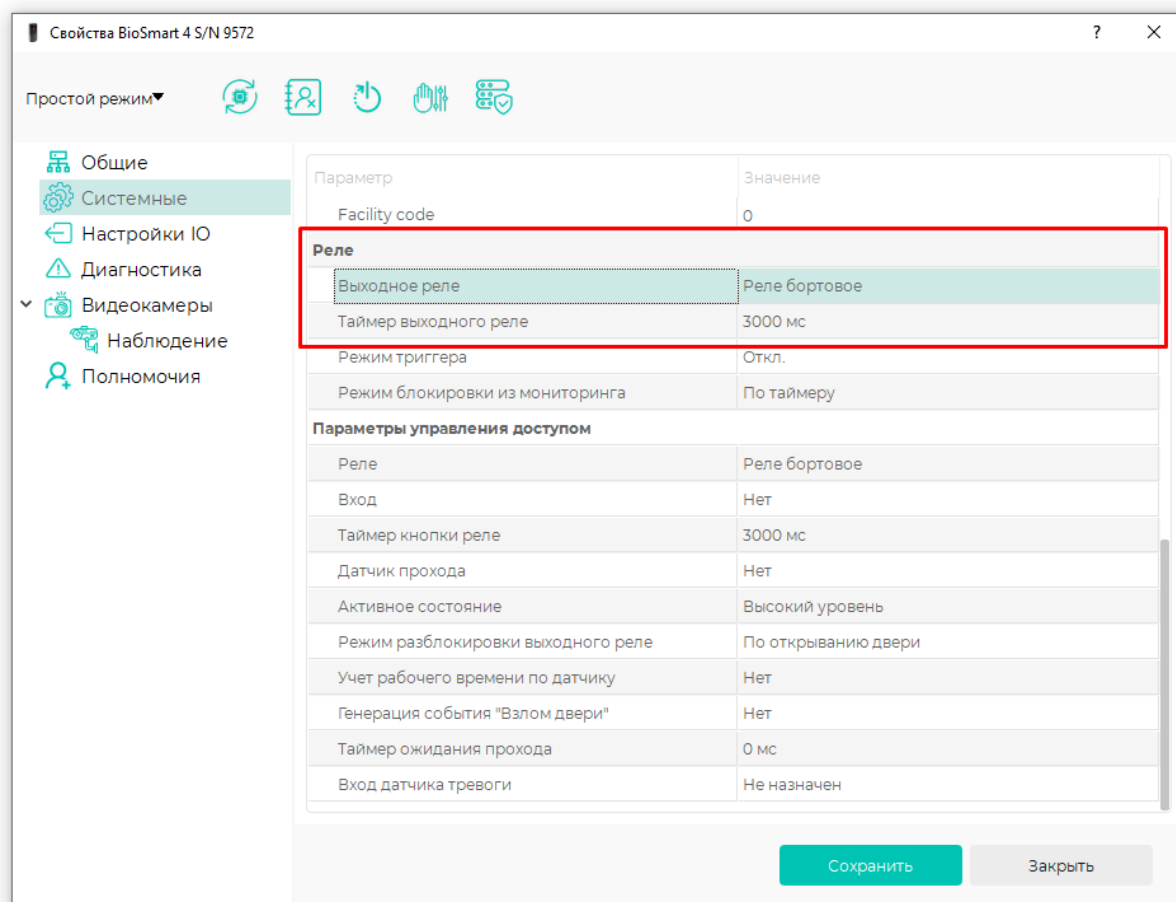
Нажмите **Сохранить**.

В зависимости от значения параметра **Направление прохода** при успешной идентификации в ПО Biosmart-Studio будет формироваться событие **Вход сотрудника / Выход сотрудника** или **Идентификация сотрудника успешна**.

	Объект	Сотрудник	Карта	Событие	Дата и время		Приоритет
✓	BioSmart 4 S/N 9572	Алексеева Дарья Тимофеевна		Вход сотрудника	14.04.2022 12:33:25		Не задан
✓	BioSmart 4 S/N 9572	Алексеева Дарья Тимофеевна		Идентификация сотрудника успешна	14.04.2022 12:32:51		Не задан
ⓘ	BioSmart 4 S/N 9572	Алексеева Дарья Тимофеевна		Добавление сотрудника успешно	14.04.2022 12:32:02		Не задан

## 7.2 Настройка реле BioSmart 4

В контроллере используется твердотельное реле с нормально разомкнутыми контактами. Чтобы включить срабатывание реле после успешной идентификации, перейдите в окно **Свойства** контроллера. На вкладке **Системные** в разделе **Реле** для параметра **Выходное реле** установите значение **Реле бортовое**, для параметра **Таймер выходного реле** выберите время удержания реле в сработавшем состоянии.

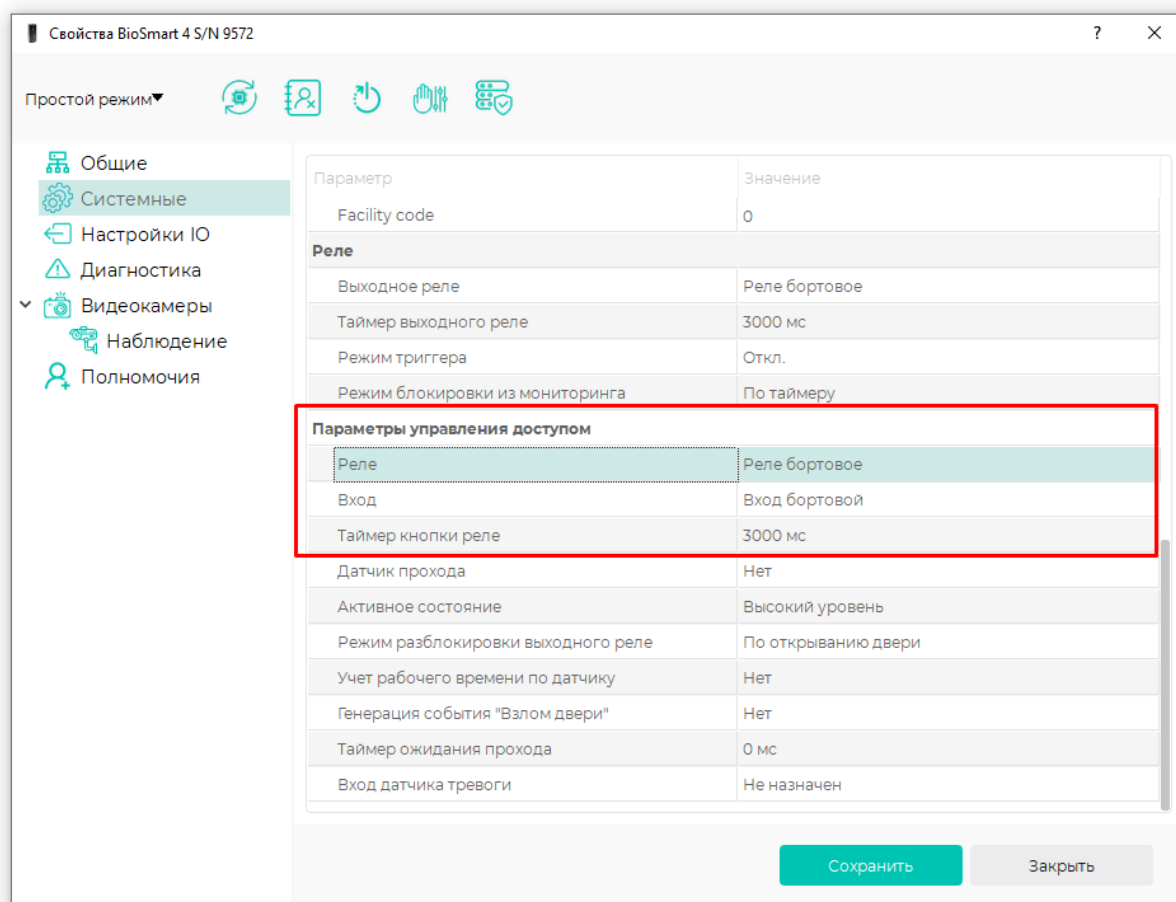


Нажмите **Сохранить**.

### 7.3 Настройка работы BioSmart 4 с кнопкой

Для замыкания контактов реле контроллера по нажатию кнопки, подключенной к дискретному входу контроллера, в окне **Свойства** контроллера на вкладке **Системные** в разделе **Параметры управления доступом** установите следующие значения параметров:

- **Реле** – значение **Реле бортовое**.
- **Вход** – значение **Вход бортовой**.
- **Таймер кнопки реле** – указать время удержания реле в сработавшем состоянии.

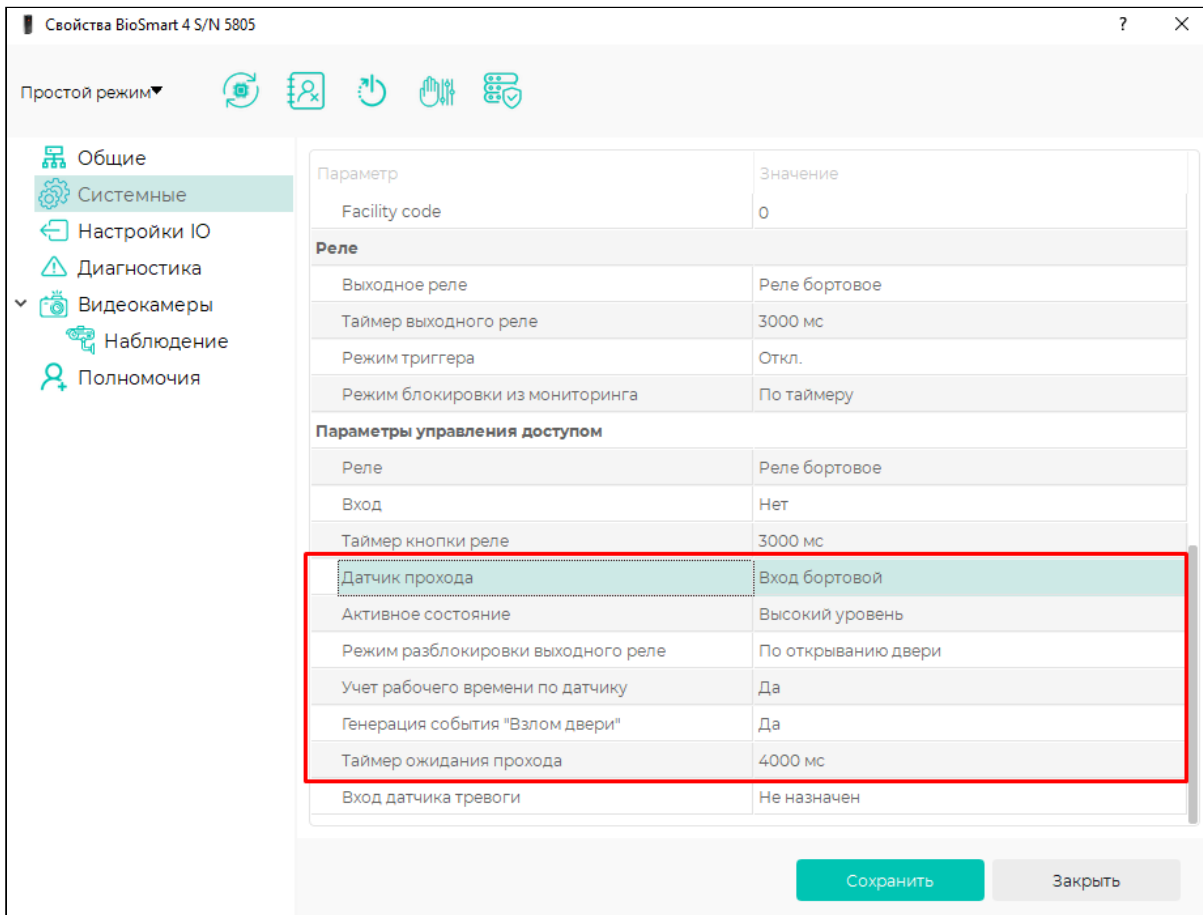


Нажмите **Сохранить**.

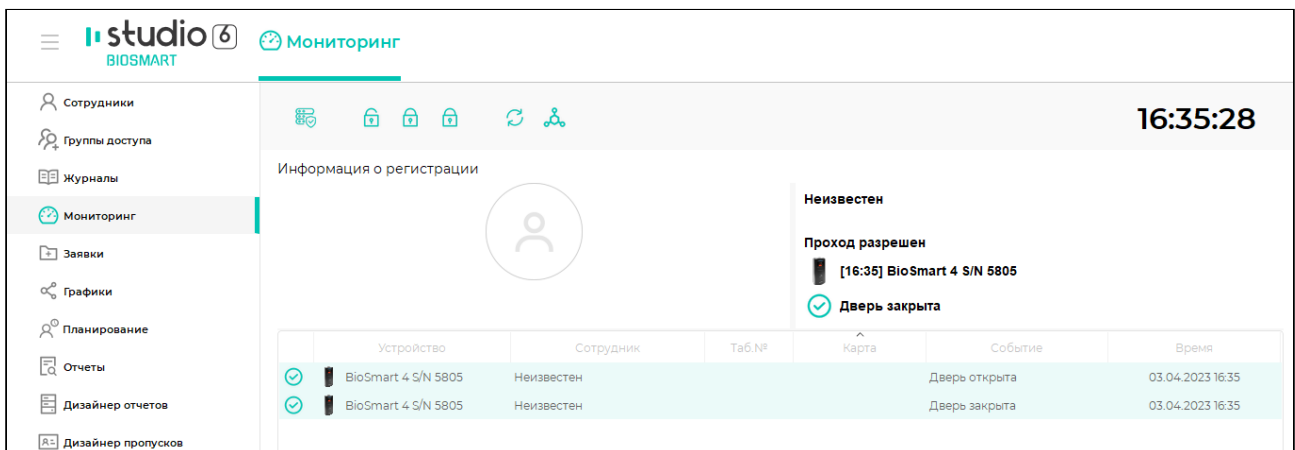
#### 7.4 Настройка работы BioSmart 4 с датчиком прохода

Для настройки работы контроллера с датчиком прохода в окне **Свойства** на вкладке **Системные** в разделе **Параметры управления доступом** установите следующие значения параметров:

- **Датчик прохода** – установить значение **Вход бортовой**.
- **Активное состояние** – установить значение **Высокий уровень** (если срабатыванием датчика считается замыкание контактов) или **Низкий уровень** (если срабатыванием датчика считается размыкание контактов).
- **Режим разблокировки выходного реле** – установить значение **По открыванию двери** (реле отключается по срабатыванию датчика прохода) или **По закрыванию двери** (реле отключается по возврату датчика прохода в исходное состояние).
- **Учет рабочего времени по датчику** – установить значение **Да** (если в системе учёта рабочего времени должны учитываться только такие события входа и выхода, которые сопровождались срабатыванием датчика прохода).
- **Генерация события «Взлом двери»** – установить значение **Да** (если требуется формирование события **Взлом двери** при срабатывании датчика прохода без предварительной идентификации сотрудника).
- **Таймер ожидания прохода** – установить время ожидания срабатывания датчика прохода после успешной идентификации.

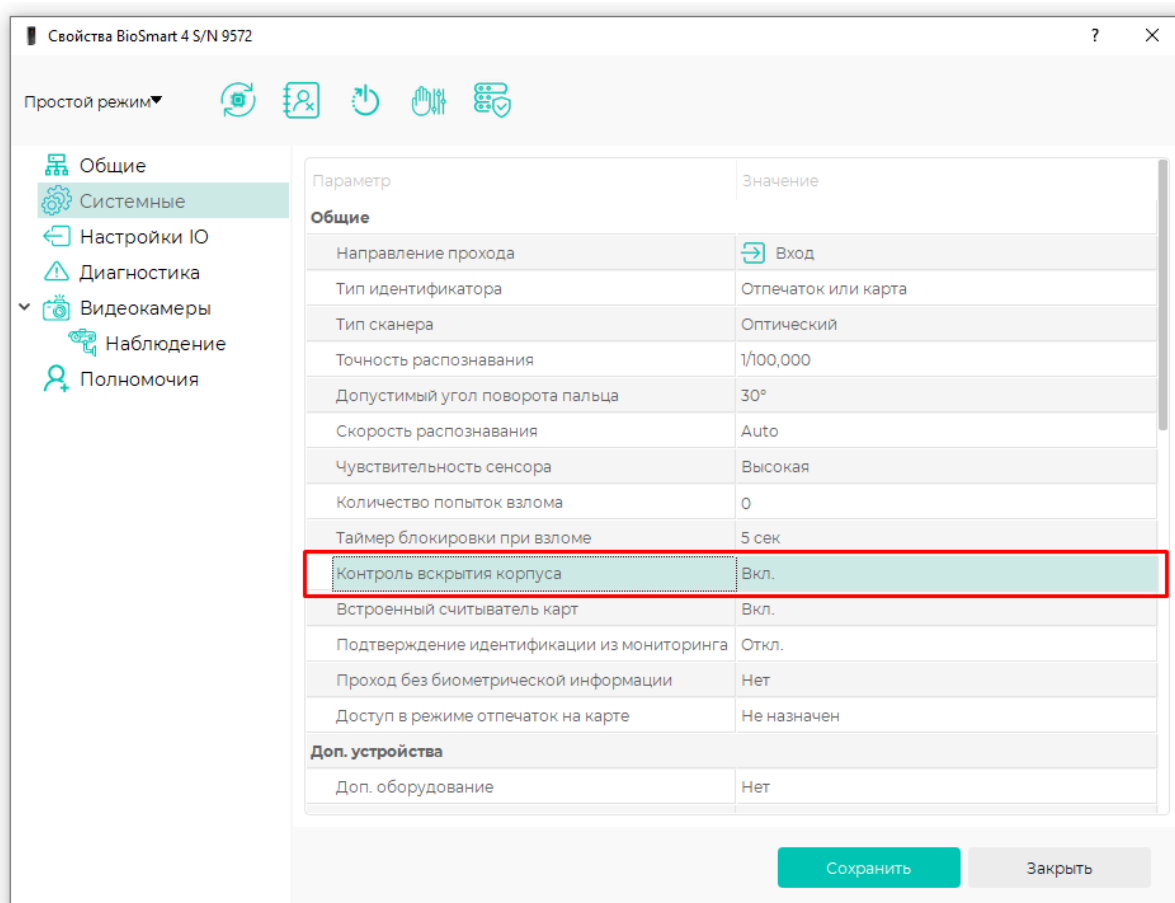


Срабатывание датчика прохода сопровождается формированием событий **Дверь открыта/Дверь закрыта** в ПО Biosmart-Studio.

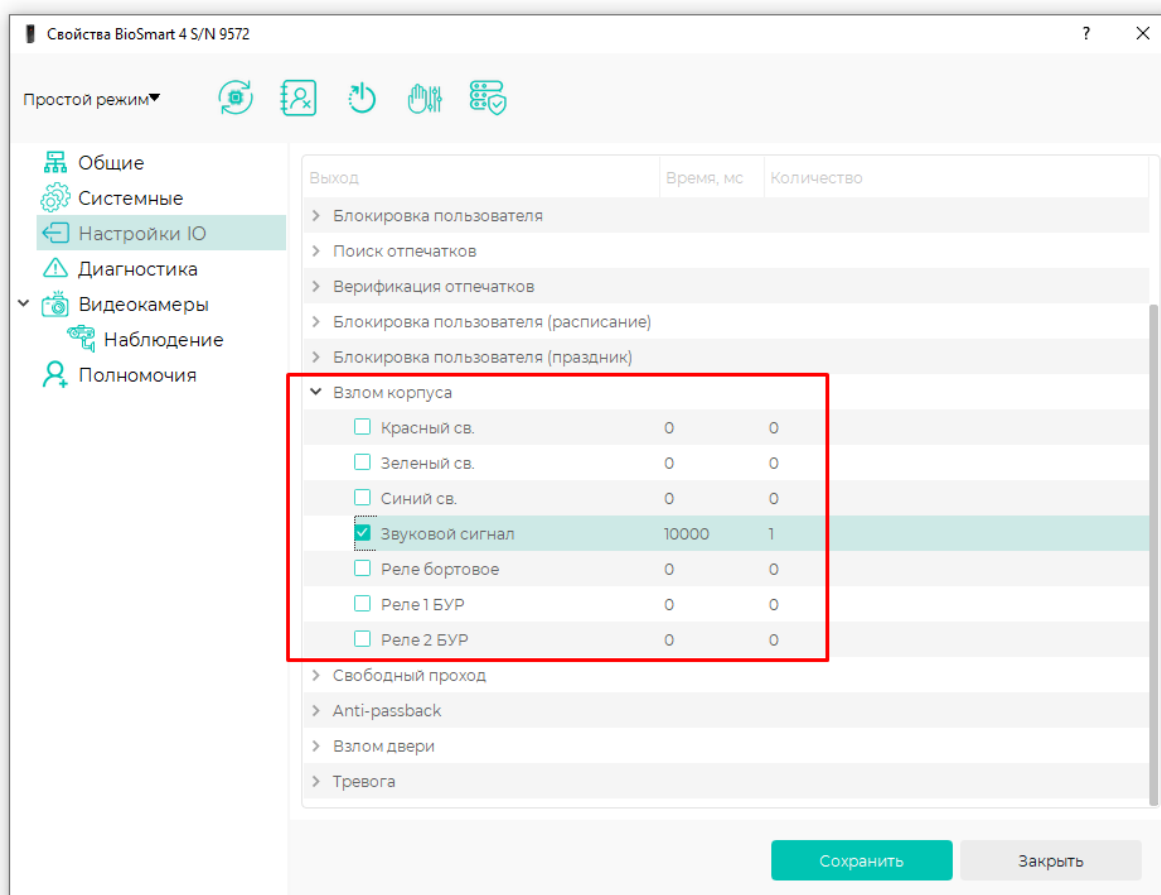


### 7.5 Настройка датчика вскрытия корпуса BioSmart 4

Чтобы включить контроль отрыва корпуса контроллера от задней крышки, откройте **Свойства** контроллера, перейдите на вкладку **Системные – Общие** и включите параметр **Контроль вскрытия корпуса**.



При срабатывании датчика вскрытия корпуса генерируется событие **Вскрыт корпус**. Звуковая и световая индикация настраивается на вкладке **Настройки IO**.



Нажмите **Сохранить**.

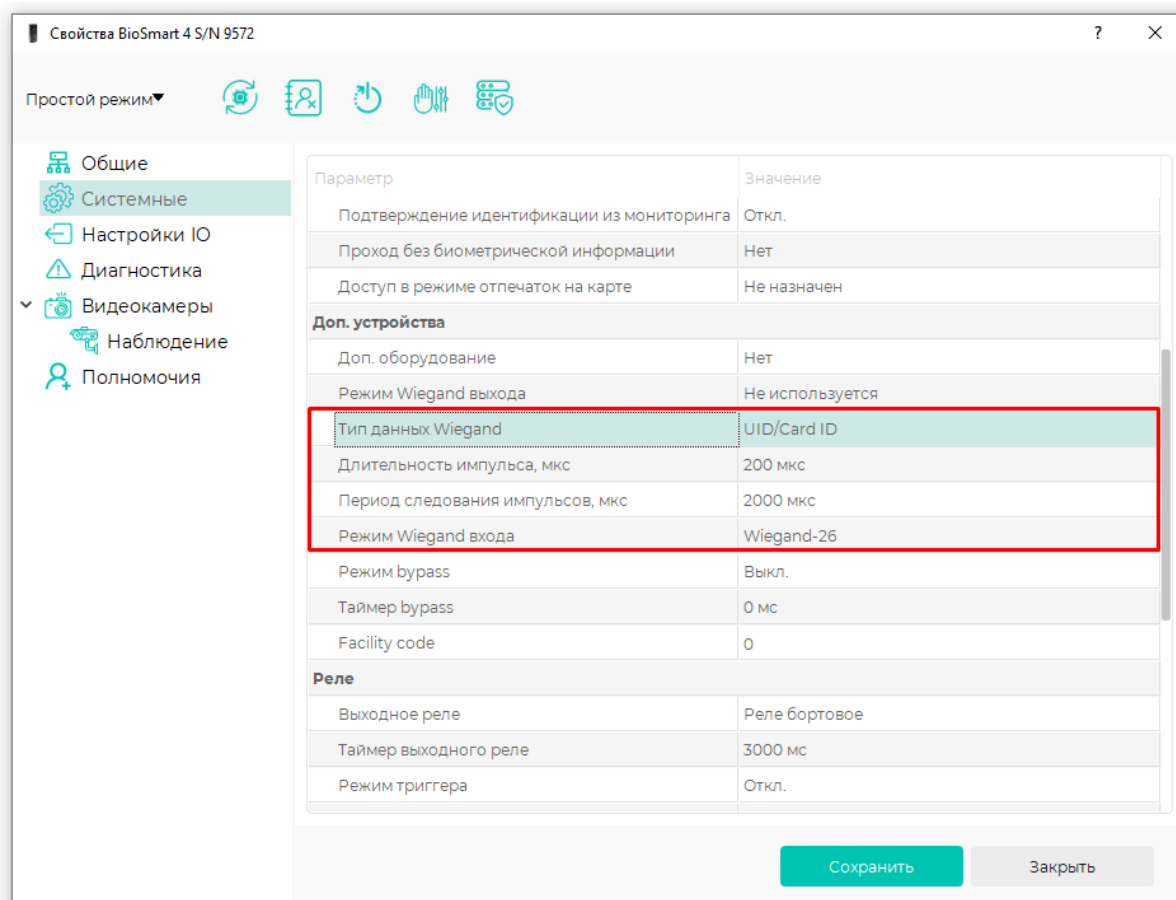
## 7.6 Настройка работы BioSmart 4 по интерфейсу Wiegand

Контроллер BioSmart 4 может принимать и передавать по интерфейсу Wiegand коды карт или идентификаторы сотрудников.

### Настройка контроллера для приёма данных от внешних устройств (например, RFID-считывателей) по интерфейсу Wiegand

Откройте **Свойства** контроллера, перейдите на вкладку **Системные** раздел **Доп. устройства** и установите следующие значения параметров:

- **Тип данных Wiegand** – выберите значение **UID/Card ID** (если будет приниматься код карты) или **UID** (если будет приниматься код (UID) сотрудника).
- **Длительность импульса** – установите ширину импульса, передаваемого по Wiegand. Рекомендуемое значение 200 мкс.
- **Период следования импульсов** – укажите период следования импульсов, передаваемых по Wiegand. Рекомендуемое значение 2000 мкс.
- **Режим Wiegand входа** – выберите битность интерфейса Wiegand.

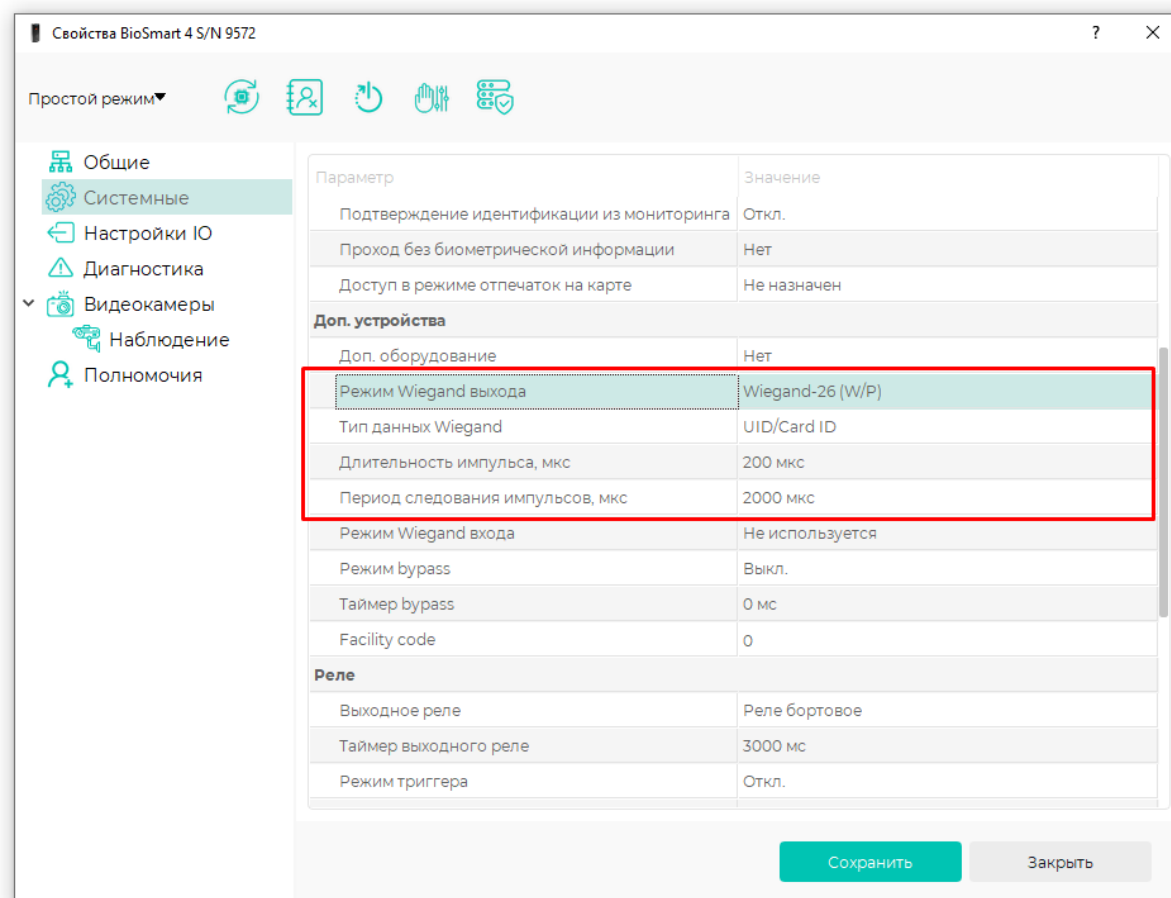


Аналогичные настройки параметров передачи данных по интерфейсу Wiegand должны быть выполнены на внешнем устройстве.

### Настройка контроллера для передачи данных на внешние устройства (например, контроллеры сторонней СКУД) по интерфейсу Wiegand

Откройте **Свойства** контроллера, перейдите на вкладку **Системные** раздел **Доп. устройства** и установите следующие значения параметров:

- **Режим Wiegand выхода** – выберите битность интерфейса Wiegand.
- **Тип данных Wiegand** – выберите значение **UID/Card ID** (если будет отправляться код карты) или **UID** (если будет отправляться код (UID) сотрудника).
- **Длительность импульса** – установите ширину импульса, передаваемого по Wiegand. Рекомендуемое значение 200 мкс.
- **Период следования импульсов** – укажите период следования импульсов, передаваемых по Wiegand. Рекомендуемое значение 2000 мкс.

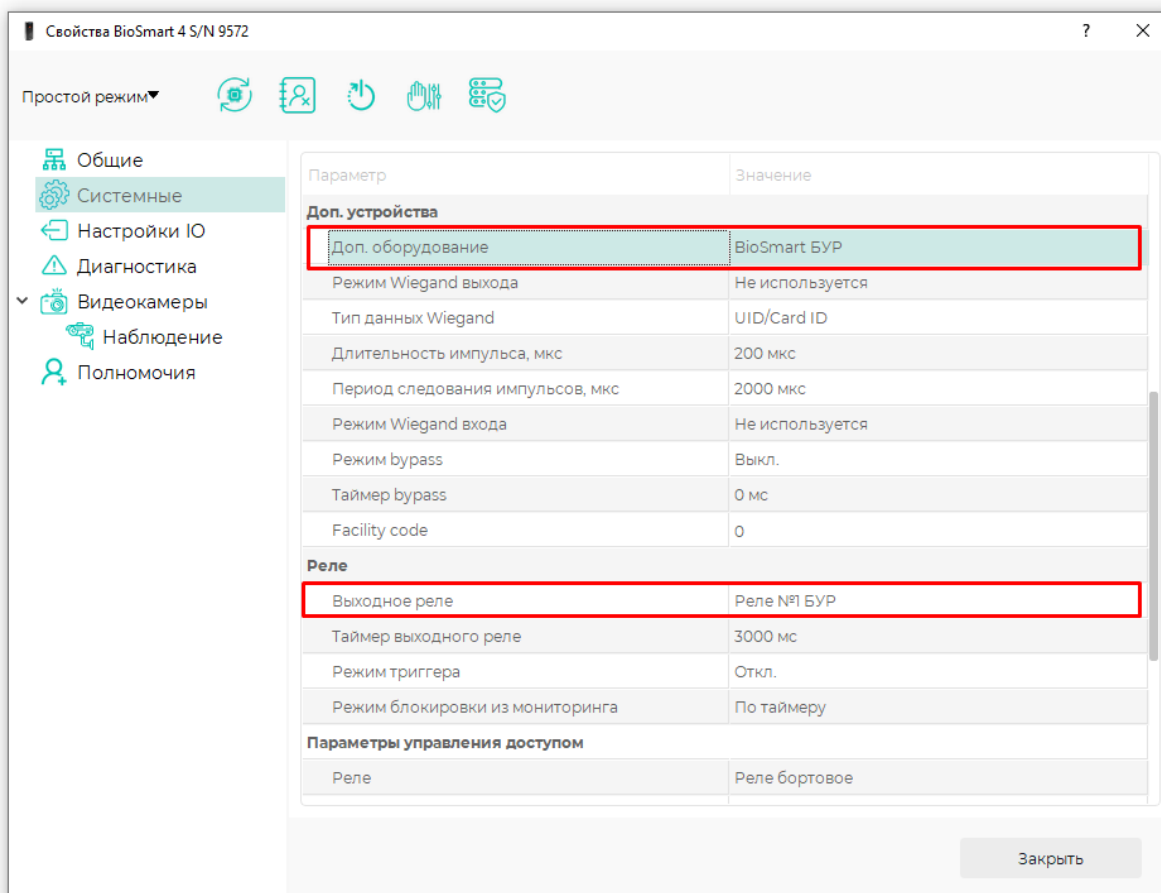


Аналогичные настройки параметров передачи данных по интерфейсу Wiegand должны быть выполнены на внешнем устройстве.

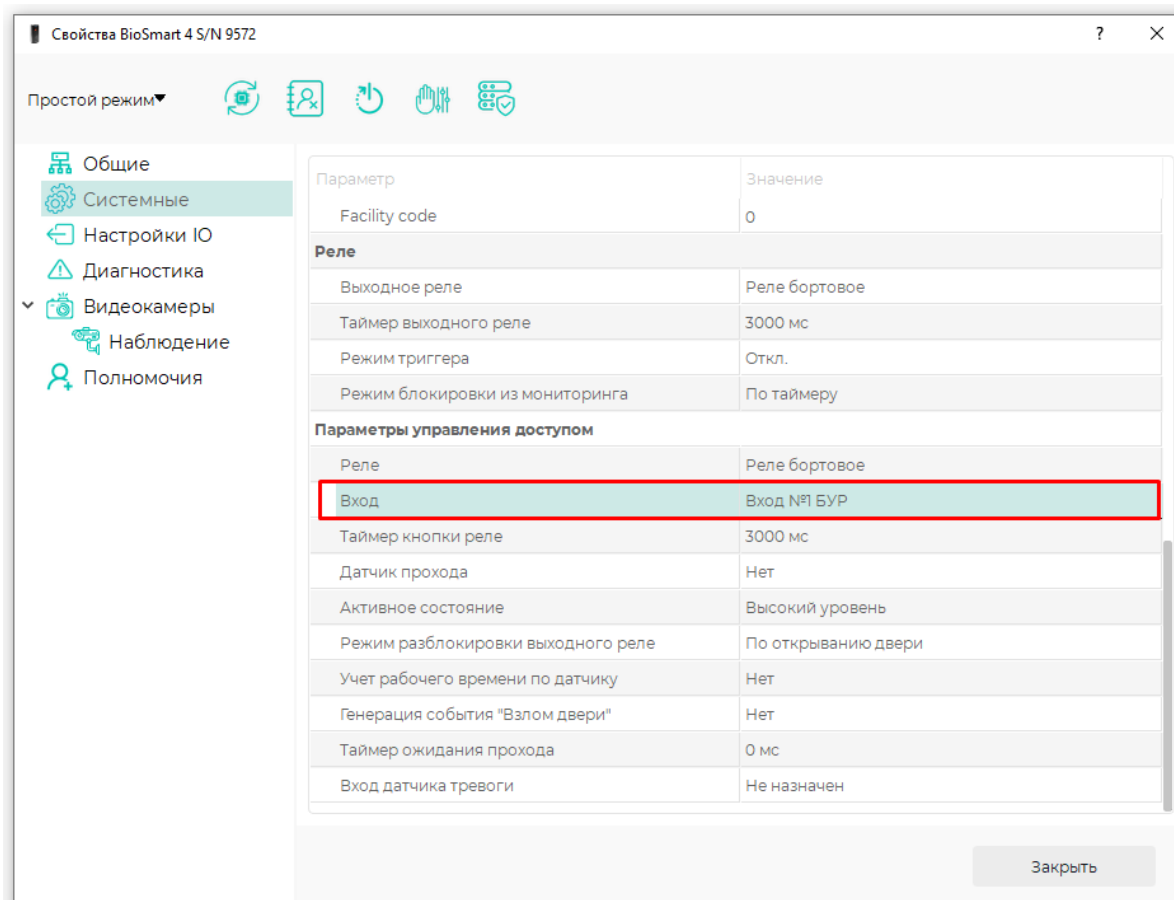
### 7.7 Настройка работы BioSmart 4 с БУР BioSmart

Контроллер может работать с блоком управления реле БУР BioSmart по интерфейсу RS-485. Контроллер может управлять реле БУР BioSmart и контролировать сигналы на дискретных входах БУР BioSmart.

Чтобы настроить срабатывание реле БУР BioSmart при идентификации на контроллере, откройте окно **Свойства** контроллера и перейдите на вкладку **Системные**. В разделе **Доп. устройства** параметру **Доп. оборудование** выберите значение **BioSmart БУР**. В разделе **Реле** параметру **Выходное реле** выберите значение **Реле №1 БУР** и/или **Реле №2 БУР**.



Чтобы контролировать появление сигнала на дискретном входе БУР BioSmart, откройте окно **Свойства** контроллера и перейдите на вкладку **Системные**, раздел **Параметры управления доступом**. У параметра **Вход** выберите входы БУР BioSmart, которые нужно контролировать, например, **Вход №1 БУР**.



В разделе **Настройки IO** можно настроить срабатывание реле БУР BioSmart при возникновении событий в контроллере. Подробнее о работе в разделе **Настройки IO** написано в пункте [Настройки IO BioSmart 4](#).

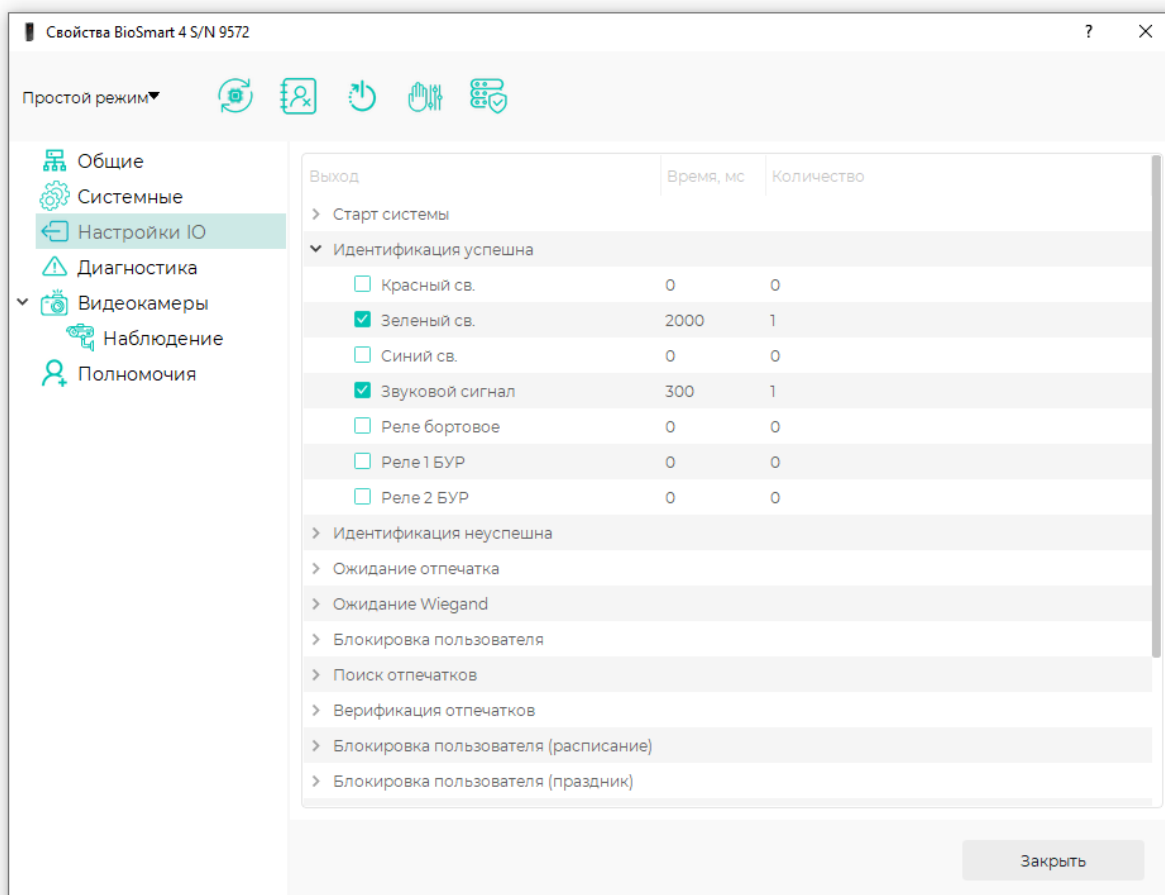


При замене одного из устройств может быть потеряна связь между контроллером и БУР BioSmart. Для восстановления связи выполните инициализацию контроллера.

## 7.8 Настройка индикации BioSmart 4

В качестве средств индикации у контроллера установлен светодиодный индикатор и звуковой зуммер. В окне **Свойства** в разделе **Настройки IO** настраиваются длительность и количество сигналов индикаторов для каждого события контроллера.

Пример настройки средств индикации контроллера показан ниже.

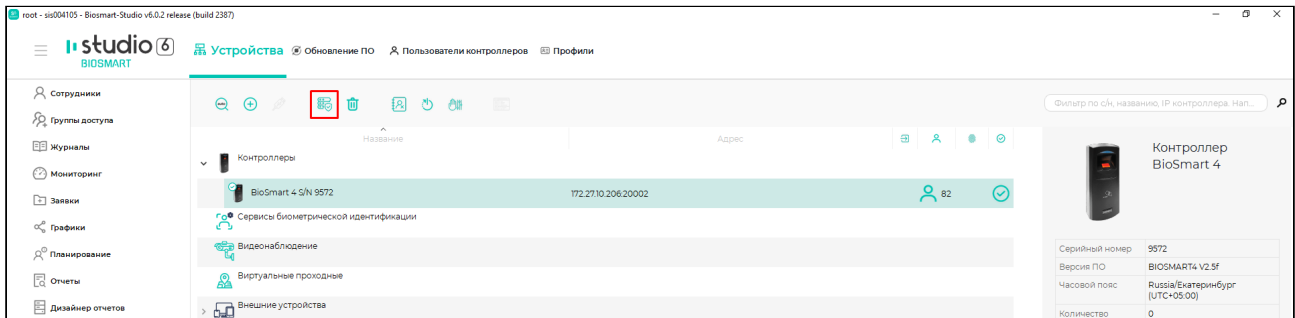


## 8 НАСТРОЙКИ BIOSMART 4 В ПО BIOSMART-STUDIO

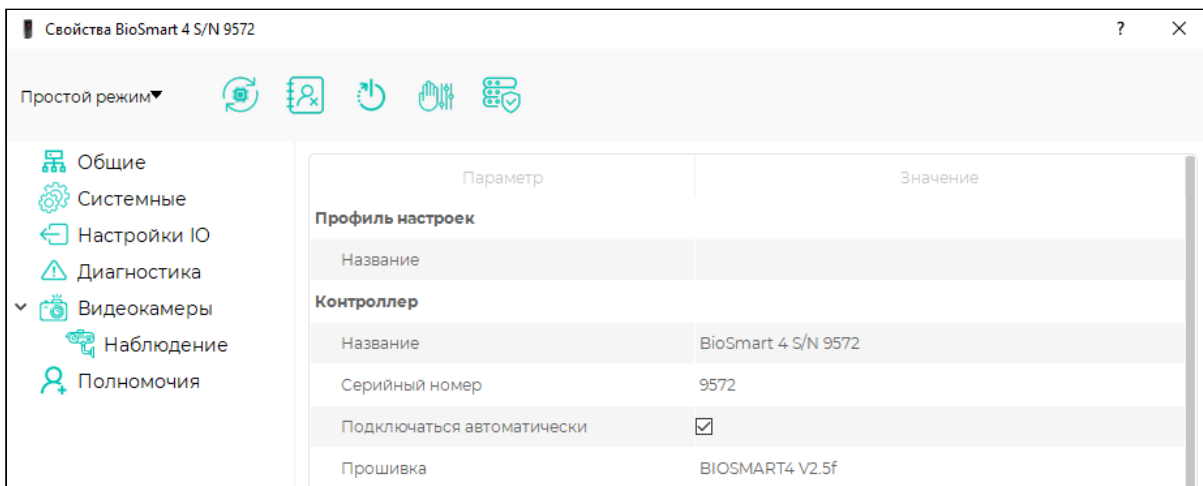
В разделе приведён перечень и назначение настроек контроллера, которые доступны в ПО Biosmart-Studio.

### 8.1 Общая информация о настройках BioSmart 4

Для настройки контроллера в ПО Biosmart-Studio перейдите в раздел **Устройства**, выберите контроллер BioSmart 4 и нажмите кнопку **Свойства** или дважды кликните левой кнопкой мыши на строке с контроллером.



Параметры в окне **Свойства** предназначены для настройки работы контроллера.



Назначение кнопок на панели управления:


**Обновление ПО** – настройка задания на обновление встроенного ПО контроллера.

**Инициализация** – инициализация контроллера, в ходе которой из памяти контроллера удаляются список сотрудников, их идентификаторы и события.

**Сброс настроек** – сброса настроек контроллера на заводские.

**Калибровка сенсора** – запуск процесса калибровки емкостного сканера отпечатков пальцев (только для считывателей BioSmart 4-E). Это процесс приведения емкостей

микроконденсаторов матрицы сканера к одному показателю. Может потребоваться после изменений системных свойств устройства.

**Применить профиль**  – применение к контроллеру настроек профиля.

Кнопка **Простой режим** ▼ в настоящее время не используется.

## 8.2 Общие настройки BioSmart 4

Вкладка **Общие** предназначена для просмотра и настройки основных параметров контроллера.

Свойства BioSmart 4 S/N 9572

Простой режим ▼

- Общие
- Системные
- Настройки IO
- Диагностика
- Видеокамеры
- Наблюдение
- Полномочия

Параметр	Значение
<b>Профиль настроек</b>	
Название	
<b>Контроллер</b>	
Название	BioSmart 4 S/N 9572
Серийный номер	9572
Подключаться автоматически	<input checked="" type="checkbox"/>
Прошивка	BIOSMART4 V2.5f
<b>Подключение</b>	
Имя хоста	
IP-адрес	172.27.10.206
Порт	20002
Маска подсети	255.255.255.0
Шлюз	172.27.10.254
MAC-адрес	00:08:34:00:07:10
<b>Режим работы</b>	
Режим работы	Автономный режим
Сервер идентификации	
<b>Дополнительно</b>	
Часовой пояс	Russia/Екатеринбург (UTC+05:00)
Время ожидания ответа	7000
Максимальный размер пакета, байт (MTU)	1000
Количество пользователей	461
Количество шаблонов	
Кол-во журналов в памяти	0

Закреть

#### Раздел Профиль настроек:

- **Название** – выбор профиля настроек контроллера.

#### Раздел Контроллер:

- **Название** – название контроллера в ПО Biosmart-Studio.
- **Серийный номер** – короткий серийный номер контроллера. Заполняется автоматически, не редактируется.
- **Подключаться автоматически** – флаг, при установке которого сервер BioSmart будет автоматически подключаться к контроллеру в случае возобновления связи с контроллером.
- **Прошивка** – версия встроенного ПО контроллера. Заполняется автоматически, не редактируется.

#### Раздел Подключение:

- **Имя хоста, IP-адрес, Порт, Маска подсети, Шлюз, MAC-адрес** – сетевые настройки контроллера.

#### Раздел Режим работы:

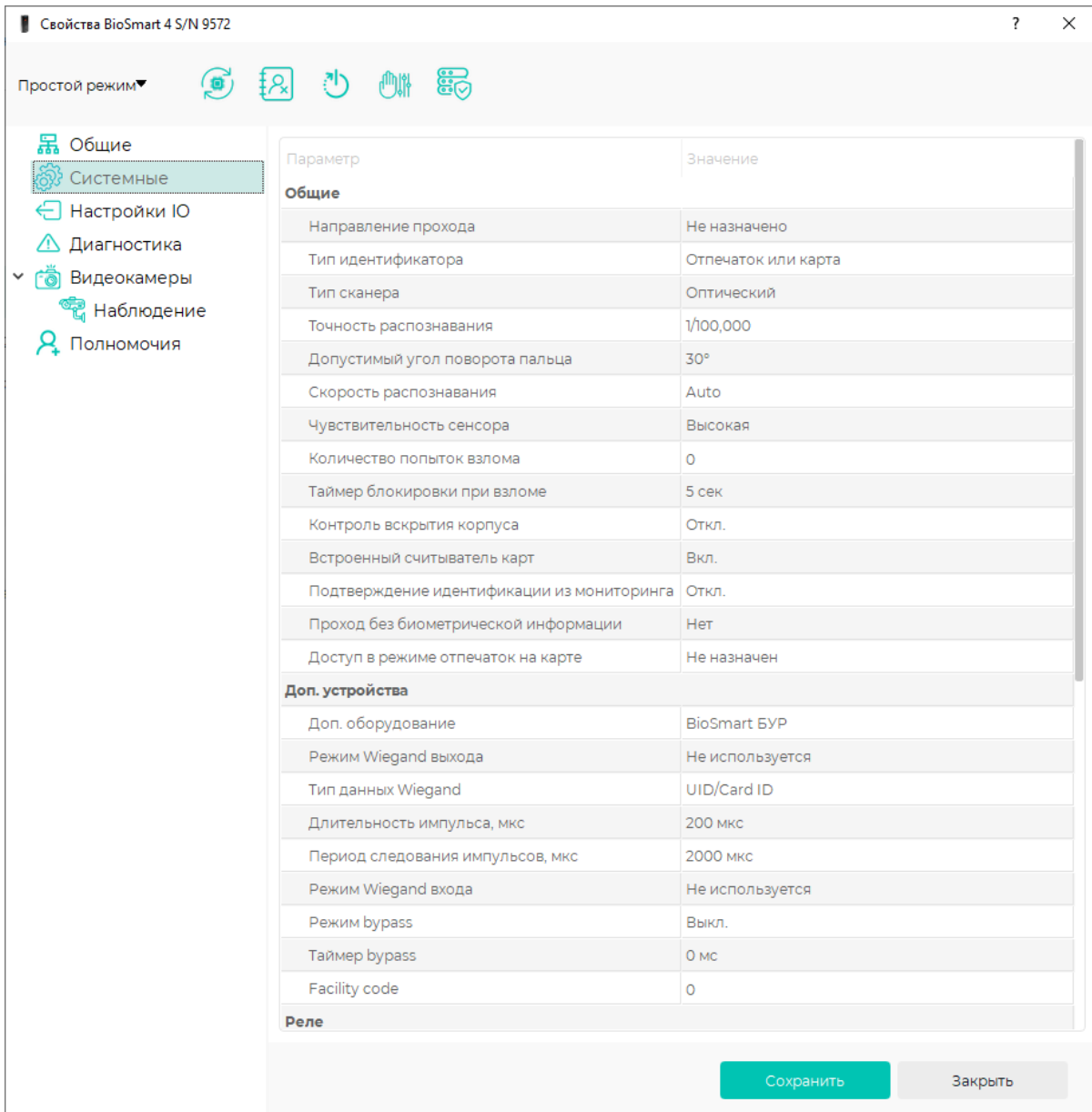
- **Режим работы** – режим работы контроллера. Доступны два режима: **автономный режим** и **серверная идентификация**.  
В **автономном режиме** идентификация, хранение биометрических шаблонов, кодов RFID-карт и журнала событий осуществляется на контроллере с непрерывным обменом этими данными с ПО Biosmart-Studio. Список сотрудников, которым назначен доступ с помощью контроллера, задается в ПО Biosmart-Studio.  
В режиме **серверной идентификации** для идентификации, хранения биометрических шаблонов, кодов RFID-карт и журнала событий используется внешний сервер биометрической идентификации (СИ BioSmart).
- **Сервер идентификации** – сетевой адрес внешнего сервера при работе контроллера в режиме **серверная идентификация**.

#### Раздел Дополнительно:

- **Часовой пояс** – часовой пояс, в соответствии с которым будет установлено время на контроллере.
- **Время ожидания ответа** – интервал времени, в течение которого сервер BioSmart ожидает ответ от контроллера. Если по истечении указанного интервала ответ не получен, то связь с контроллером считается разорванной.
- **Максимальный размер пакета, байт (MTU)** – максимальный размер пакета, передаваемый контроллером без фрагментации. Настройка необходима только в сетях, где есть маршрутизаторы, не поддерживающие фрагментацию пакетов.
- **Количество пользователей** – количество сотрудников, которым назначен доступ с помощью контроллера. Заполняется автоматически, не редактируется.
- **Количество шаблонов** – количество биометрических шаблонов в памяти контроллера. Заполняется автоматически, не редактируется.
- **Кол-во журналов в памяти** – количество событий в памяти контроллера, которые ещё не отправлены на сервер. Заполняется автоматически, не редактируется.

### 8.3 Системные настройки BioSmart 4

Вкладка **Системные** предназначена для настройки параметров работы контроллера.



#### Раздел **Общие**:

- **Направление прохода** – направление движения сотрудника (**Вход/Выход**), которое будет автоматически записано в системе учёта рабочего времени при успешной идентификации сотрудника на контроллере.
- **Тип идентификатора** – сценарий работы контроллера:
  - **Отпечаток или карта** – идентификация по отпечаткам пальцев или RFID-картам.
  - **Карта + Отпечаток** – идентификация по RFID-картам с подтверждением (верификацией) по отпечаткам пальцев.
  - **Отпечаток на карте** – сотруднику требуется сначала приложить карту к RFID-считывателю, а затем отсканировать отпечаток пальца. Если отпечаток пальца сотрудника соответствуют шаблонам, записанным на карту, то идентификация

считается успешной. Этот режим позволяет хранить биометрические шаблоны исключительно на персональной карте сотрудника. Подробную информацию можно найти в документе [Описание работы СКУД BioSmart в режиме "Шаблон на карте"](#).

- **Тип сканера** – тип встроенного биометрического сканера. Указывается автоматически. Не рекомендуется изменять значение.
- **Точность распознавания** – параметр, определяющий вероятность ошибочного предоставления доступа (FAR). Не рекомендуется изменять значение, заданное по умолчанию (**Авто. Нормальный режим**).
- **Допустимый угол поворота пальца** – максимальный угол поворота (в градусах) отпечатка пальца на поверхности сканера относительно положения, в котором регистрировался шаблон, при котором возможна успешная идентификация. Не рекомендуется изменять значение, заданное по умолчанию (**30°**).
- **Скорость распознавания** – параметр, определяющий скорость идентификации по отпечаткам пальцев. Не рекомендуется изменять значение, заданное по умолчанию (**Auto**).
- **Чувствительность сенсора** – чувствительность сенсора сканера отпечатка пальцев. Увеличение чувствительности сенсора ведет к возможности захвата изображений отпечатков пальцев с низким качеством, но при этом увеличивает вероятность ошибочного отказа в доступе (FRR). Не рекомендуется изменять значение, заданное по умолчанию (**Высокая**).
- **Кол-во попыток взлома** – количество последовательных неуспешных попыток идентификации, при котором работа контроллера будет заблокирована. В ПО Biosmart-Studio формируется событие **Модуль заблокирован. Попытка взлома отпечатком/картой**.
- **Таймер блокировки при взломе** – интервал времени, на который будет заблокирована работа контроллера после заданного количества неуспешных попыток идентификации.
- **Контроль вскрытия корпуса** – включение контроля срабатывания датчика вскрытия корпуса. При срабатывании этого датчика в ПО Biosmart-Studio будет сформировано событие **Вскрыт корпус**. Звуковая и световая индикация, срабатывающая при вскрытии корпуса, настраивается на вкладке **Настройки IO**.
- **Встроенный считыватель карт** – включение встроенного считывателя RFID-карт.
- **Подтверждение идентификации из мониторинга** – включение режима, при котором после успешной идентификации сотрудника на контроллере требуется подтверждение доступа в ПО Biosmart-Studio в разделе **Мониторинг** (оператором или охранником). Если оператор не подтвердил доступ сотрудника в разделе **Мониторинг** в течение заданного интервала времени, то доступ предоставлен не будет, будет зафиксировано событие **Идентификация успешна. Проход не выполнен**. Время ожидания подтверждения задаётся параметром **Таймер выходного реле** в разделе настроек **Реле**.
- **Проход без биометрической информации** – разрешение на предоставление доступа сотрудникам по RFID-картам при отсутствии зарегистрированных биометрических данных в режиме работы **Карта+Отпечаток**. В настоящее время действие этого параметра не поддерживается.
- **Доступ в режиме отпечаток на карте** – включения проверки, назначен ли сотруднику доступ с помощью контроллера, в режиме работы **Отпечаток на карте**. Если доступ не назначен, то идентификация будет неуспешной, даже если биометрические данные сотрудника совпадают с шаблонами на карте.

Раздел Доп. устройства:

- **Доп. оборудование** – тип дополнительного оборудования, подключенного к контактам BUR- и BUR+ контроллера:
  - **Нет** – дополнительное оборудование не используется;
  - **БУР Biosmart** – к контроллеру подключен BioSmart БУР;
  - **СК-24, Кронверк, Biosmart BOX, Perco** в настоящее время не используются.
  
- **Режим Wiegand выхода** – включение передачи данных по интерфейсу Wiegand, а также выбор битности интерфейса Wiegand:
  - **Не используется** – Wiegand-выход контроллера не используется;
  - **Wiegand-26 (W/P)** – к Wiegand-выходу контроллера подключено оборудование, поддерживающее Wiegand-26 с битами проверки четности;
  - **Wiegand-32** – к Wiegand-выходу контроллера подключено оборудование, поддерживающее Wiegand 32.
  
- **Тип данных Wiegand** – тип данных, передаваемых по интерфейсу Wiegand:
  - **UID** – код (ID) сотрудника;
  - **UID/Card ID** – код RFID-карты.
  
- **Длительность импульса** – ширина импульса, передаваемого по Wiegand.  
 Рекомендуемое значение 200 мкс.
- **Период следования импульсов** – период следования импульсов, передаваемых по Wiegand. Рекомендуемое значение 2000 мкс.
  
- **Режим Wiegand входа** – включение приема данных по интерфейсу Wiegand, а также выбор битности интерфейса Wiegand:
  - **Не используется** – Wiegand-вход контроллера не используется;
  - **Wiegand-26 (W/P)** – к Wiegand-входу контроллера подключен считыватель, поддерживающий Wiegand-26 с битами проверки четности;
  - **Wiegand-26** – к Wiegand-входу контроллера подключен считыватель, поддерживающий Wiegand-26;
  - **Wiegand-32** – к Wiegand-входу контроллера подключен считыватель, поддерживающий Wiegand-32.
  
- **Режим bypass** – включение режима Bypass, при котором считанный код RFID-карты, независимо от того, присутствует он в базе данных контроллера или отсутствует, передается в стороннюю систему. Режим Bypass используется, когда необходимо обеспечить проход по RFID-картам через стороннюю систему контроля и управления доступом.
- **Таймер bypass** – интервал времени, по истечении которого код RFID-карты в режиме Bypass будет передан на Wiegand-выход.
- **Facility code** – часть кода RFID-карты, используемая для обозначения конкретного охраняемого объекта или здания.

Раздел Реле:

- **Выходное реле** – выбор реле, которое сработает при успешной идентификации по отпечатку пальца или по RFID-карте (встроенное реле контроллера или одно из реле БУР BioSmart).
- **Таймер выходного реле** – длительность удержания реле в сработавшем состоянии.
- **Режим триггера** – включение смены состояния реле (открыто/закрыто) при каждом событии **Идентификация успешна**.
  
- **Режим блокировки из мониторинга** – условие возврата реле в исходное состояние после команды «Открыть» из раздела **Мониторинг ПО Biosmart-Studio**:
  - **По таймеру** – реле возвращается в исходное состояние по истечении времени, заданного параметром **Таймер выходного реле** или по команде «Закрыть» из раздела **Мониторинг ПО Biosmart-Studio**;
  - **Ручной** – реле возвращается в исходное состояние по команде «Закрыть» из раздела **Мониторинг ПО Biosmart-Studio**.

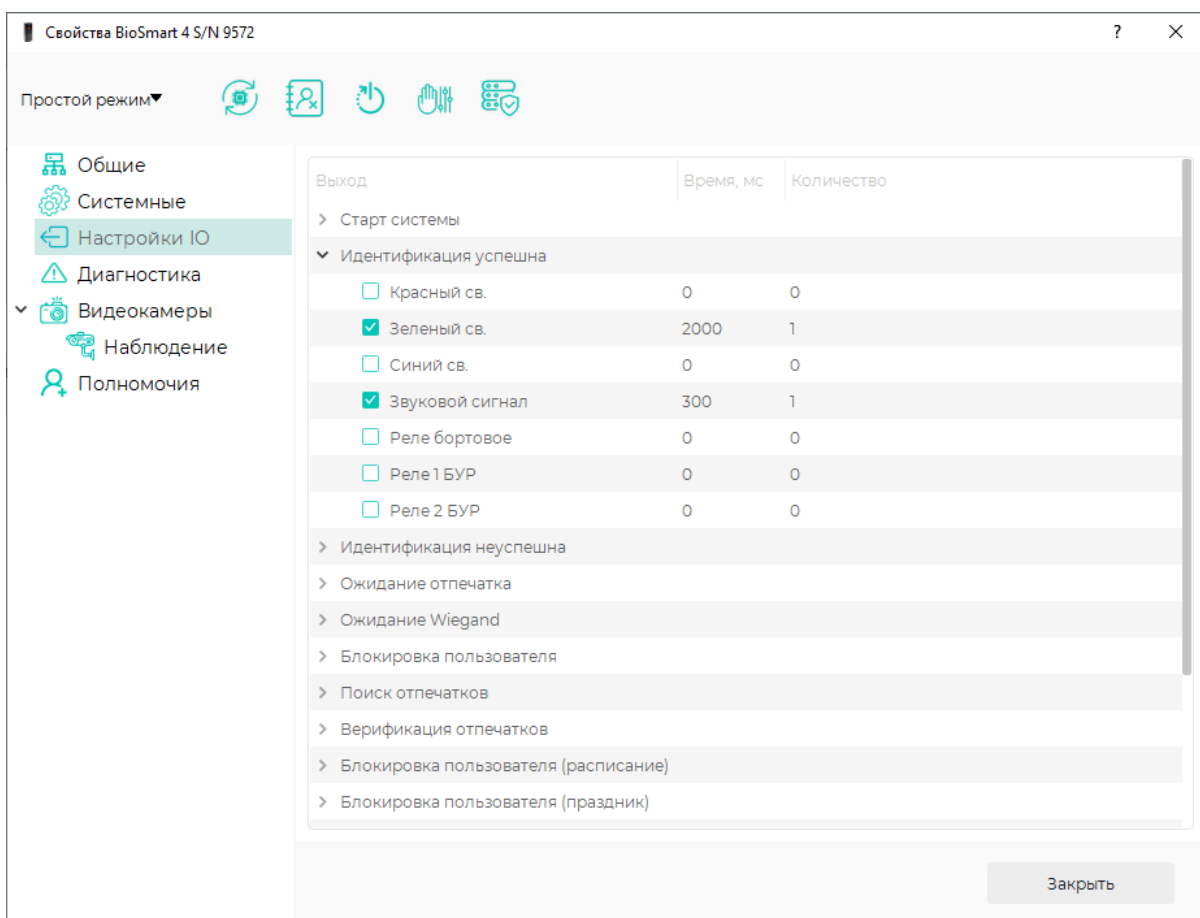
#### Раздел **Параметры управления доступом**:

- **Реле** – выбор реле, которое будет срабатывать по нажатию кнопки (встроенное реле контроллера или одно из реле БУР BioSmart).
- **Вход** – выбор дискретного входа контроллера или БУР BioSmart, к которому подключена кнопка.
- **Таймер кнопки реле** – длительность удержания реле в сработавшем состоянии после нажатия кнопки.
- **Датчик прохода** – выбор дискретного входа контроллера или BioSmart БУР, к которому подключен датчик прохода.
  
- **Активное состояние** – уровень сигнала на дискретном входе, который считается срабатыванием датчика прохода:
  - **Высокий уровень** – срабатыванием датчика прохода считается появление напряжения на дискретном входе (при замыкании контактов);
  - **Низкий уровень** – срабатыванием датчика прохода считается пропадание напряжения на дискретном входе (при размыкании контактов).
  
- **Режим разблокировки выходного реле** – условие возврата реле в исходное состояние:
  - **По открыванию двери** – реле возвращается в исходное состояние по переднему фронту сигнала датчика прохода (например, при начале проворачивания турникета);
  - **По закрыванию двери** – реле возвращается в исходное состояние по заднему фронту сигнала датчика прохода (например, после полного проворачивания турникета).
  
- **Учет рабочего времени по датчику** – параметр, позволяющий контролировать прошел ли сотрудник через преграждающее устройство (дверь, турникет) после успешной идентификации. В случае, если не прошел (не сработал датчик прохода), событие успешной идентификации не будет учтено в системе учёта рабочего времени.

- **Генерация события «Взлом двери»** – параметр, позволяющий зафиксировать событие несанкционированного доступа при поступлении сигнала с датчика прохода при отсутствии событий идентификации.
- **Таймер ожидания прохода** – время ожидания срабатывания датчика прохода после успешной идентификации.
- **Вход датчика тревоги** – выбор дискретного входа контроллера или BioSmart БУР для приёма сигнала тревоги. Действия контроллера по получению сигнала тревоги задаются на вкладке **Настройки IO**.

## 8.4 Настройки IO BioSmart 4

Вкладка **Настройки IO** предназначена для настройки параметров работы реле и индикации контроллера в зависимости от различных условий (событий и режимов работы контроллера).



Для каждого условия можно настроить свой порядок работы индикации и реле.

Перечень настраиваемых параметров:

- **Красный св.** – включение красного светодиода;
- **Зеленый св.** – включение зелёного светодиода;
- **Синий св.** – включение синего светодиода;
- **Звуковой сигнал** – включение звукового сигнала;
- **Реле бортовое** – срабатывание встроенного реле контроллера;
- **Реле 1 БУР** – срабатывание реле 1 БУР BioSmart;

- **Реле 2 БУР** – срабатывание реле 2 БУР BioSmart.

Для каждого параметра можно указать значения:

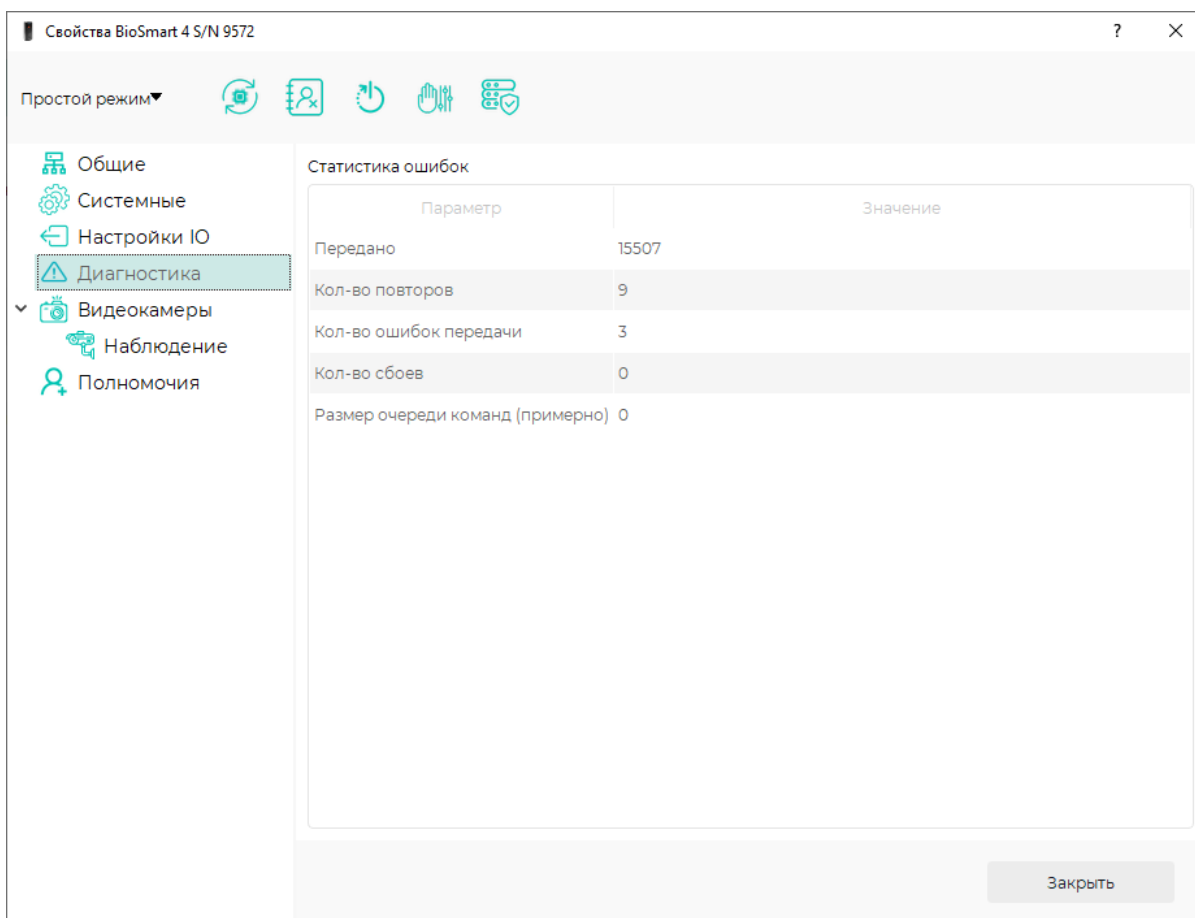
- **Время** – длительность удержания в сработавшем состоянии. Задаётся в миллисекундах;
- **Количество** – количество срабатываний.
- **Уровень** – определяет наличие (значение **Высокий**) или отсутствие (значение **Низкий**) сигнала.

Перечень условий:

- **Старт системы** – включение контроллера;
- **Идентификация успешна** – успешная идентификация на контроллере;
- **Идентификация неуспешна** – неуспешная идентификация на контроллере;
- **Ожидание отпечатка** – начало ожидания отпечатка пальца после считывания RFID-карты при работе контроллера в режиме **Карта + отпечаток**;
- **Ожидание Wiegand** – начало ожидания приёма кода карты по интерфейсу Wiegand. В настоящее время не используется;
- **Блокировка пользователя** – сотрудник идентифицирован, но заблокирован;
- **Поиск отпечатков** – начало поиска отпечатков пальцев при идентификации;
- **Верификация отпечатков** – работа в режиме верификации отпечатков;
- **Блокировка пользователя (расписание)** – сотрудник идентифицирован, но в настройках временного режима текущая дата или время не соответствует графику работы. В настоящее время не используется;
- **Блокировка пользователя (праздник)** – сотрудник идентифицирован, но в настройках временного режима текущая дата считается праздником. В настоящее время не используется;
- **Взлом корпуса** – срабатывание датчика вскрытия корпуса (при включенном параметре **Контроль вскрытия корпуса**);
- **Свободный проход** – включение на контроллере режима **Свободный проход**. В настоящее время не поддерживается;
- **Anti-passback** – срабатывание ограничения anti-passback (запрет прохода);
- **Взлом двери** – несанкционированное срабатывание датчика прохода;
- **Тревога** – появление сигнала на дискретном входе, указанного параметром **Вход датчика тревоги**.

## 8.5 Диагностика BioSmart 4

Вкладка **Диагностика** предназначена для отображения статистических данных по связи контроллера с сервером BioSmart и результатов самодиагностики.



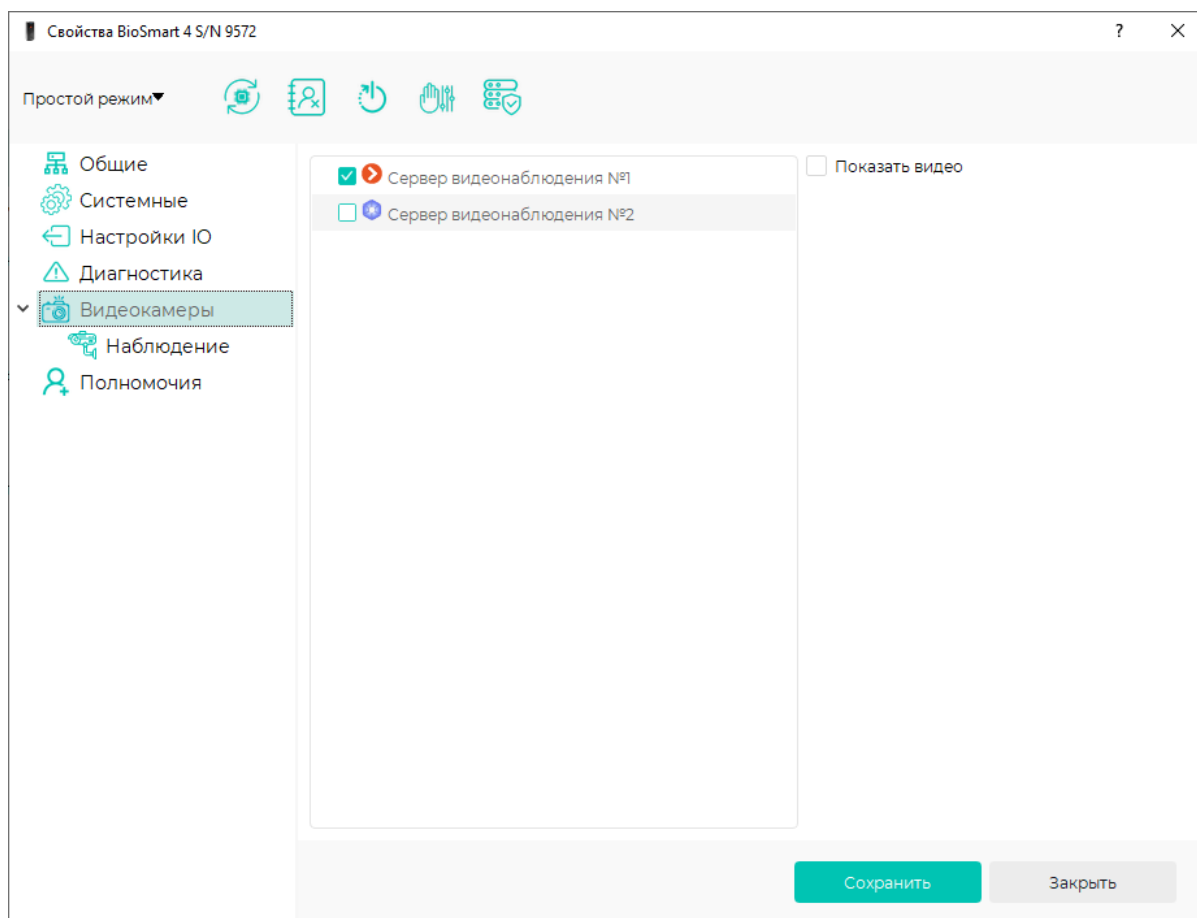
На вкладке показаны следующие параметры:

- **Передано** – число пакетов, переданных контроллером за последний час.
- **Кол-во повторов, Кол-во ошибок передачи** – количество повторов/ошибок за последний час.
- **Кол-во сбоев** – количество пакетов, которые контроллер не смог передать на сервер BioSmart.
- **Размер очереди команд (примерно)** – количество команд, которое на данный момент поставлено в очередь сервером BioSmart для этого контроллера.

## 8.6 Привязка видеокамер к BioSmart 4

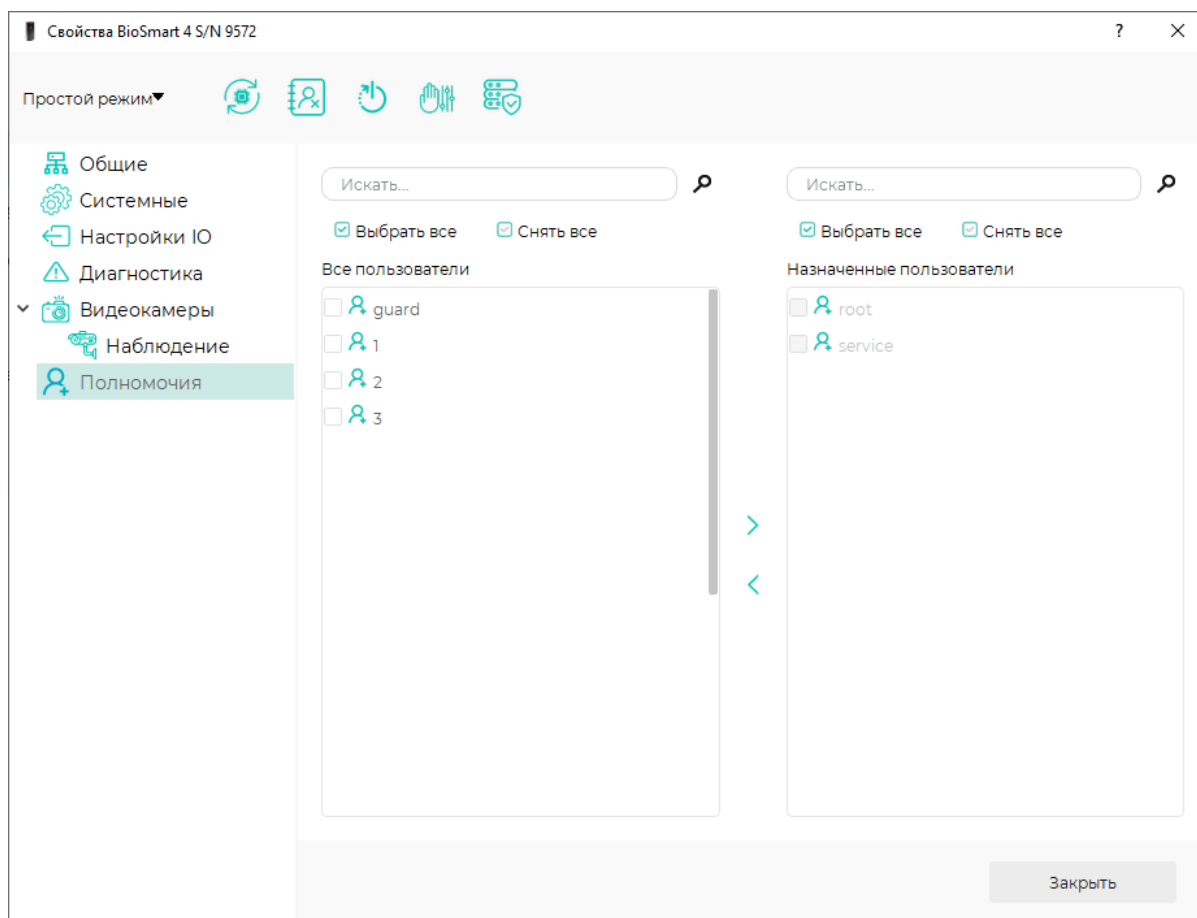
На вкладке **Видеокамеры** можно выбрать сервер видеонаблюдения и камеру. Видеофрагменты с выбранной камеры будут привязаны к событиям идентификации на контроллере. Фрагменты видео можно просматривать в разделе **Журналы ПО Biosmart-Studio**.

Привязка камер к контроллеру реализована только для серверов видеонаблюдения и не работает с IP-камерами.



### 8.7 Настройка полномочий на BioSmart 4

Вкладка **Полномочия** предназначена для выбора пользователей, которым будет виден и доступен для настройки контроллер в ПО Biosmart-Studio.



## 9 ОБСЛУЖИВАНИЕ, ХРАНЕНИЕ, ТРАНСПОРТИРОВАНИЕ И УТИЛИЗАЦИЯ BIOSMART 4

### Техническое обслуживание

При соблюдении правил эксплуатации, описанных в настоящем руководстве, контроллер не нуждается в обязательном техническом обслуживании.

В профилактических целях рекомендуется ежегодно проводить следующие мероприятия:

- визуальный контроль целостности корпуса контроллера и биометрического сканера;
- удаление пыли и грязи с наружных поверхностей с помощью сухой мягкой ткани или пылесоса с узким соплом.

### Хранение и транспортирование

Хранение и транспортировка контроллера осуществляются в следующих условиях окружающей среды:

- Температура окружающего воздуха от минус 40 до плюс 50 °С
- Относительная влажность воздуха (без конденсации) до 70%

Транспортировка упакованного контроллера может осуществляться любым видом транспорта в крытых транспортных средствах.

Для всех видов транспортировки, упакованные контроллеры должны быть закреплены таким образом, чтобы исключить перемещение и соударение.

Не храните и не транспортируйте контроллер в непосредственной близости от источников тепла и открытого огня.

Не храните и не транспортируйте контроллер при воздействии атмосферных осадков, в средах с коррозионно-активными агентами, в условиях морского (соленого) тумана.

Не храните и не транспортируйте контроллер в условиях воздействия биологических факторов, таких как, плесень, насекомые, животные.

После пребывания контроллера в условиях низкой температуры или повышенной влажности его необходимо достать из упаковки и выдержать в сухом помещении при температуре (20±5) °С не менее 30 минут перед включением.

### Утилизация

Контроллер не должен утилизироваться вместе с бытовыми отходами. По окончании эксплуатации обратитесь в сертифицированный пункт сбора.